

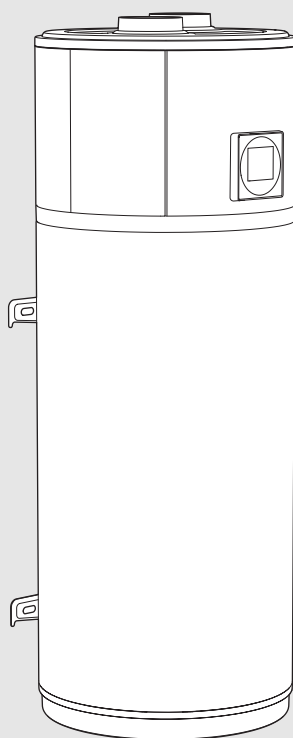


Istruzioni per l'installazione e l'uso

Scaldacqua in pompa di calore

## Compress 5000 DW

CS5000DW 100 W | CS5000DW 150 W



**Indice**

<b>1</b>	<b>Significato dei simboli e avvertenze di sicurezza</b>	<b>3</b>
1.1	Significato dei simboli	3
1.2	Avvertenze di sicurezza generali	3
<b>2</b>	<b>Descrizione del prodotto</b>	<b>4</b>
2.1	Volume di fornitura	4
2.2	Informazioni sull'apparecchio	4
2.3	Utilizzo conforme alle norme	4
2.4	Dichiarazione di conformità	4
2.5	Targhetta identificativa	4
2.6	Dimensioni e distanze minime	5
2.7	Panoramica sul prodotto	6
2.8	Dispositivi di sicurezza, regolazione e protezione	7
2.8.1	Pressostato di minima e massima	7
2.8.2	Termostato di sicurezza	7
2.8.3	Sonda di temperatura dell'aspirazione dell'aria	7
2.9	Protezione anticorrosione	7
2.10	Dati sul prodotto per consumo energetico	8
2.11	Informazioni sul refrigerante	8
<b>3</b>	<b>Preinstallazione</b>	<b>9</b>
3.1	Trasporto e immagazzinamento	9
3.2	Luogo di installazione	9
3.3	Collegamento del ventilatore	10
<b>4</b>	<b>Installazione</b>	<b>12</b>
4.1	Montaggio	12
4.1.1	Parete in cemento	12
4.1.2	Struttura di sostegno a pavimento	13
4.2	Collegamenti dell'alimentazione acqua	13
4.3	Collegamenti delle tubazioni dell'acqua	14
4.4	Tubo flessibile di scarico condensa	15
4.5	Vaso di espansione acqua calda sanitaria	15
4.6	Riempimento del serbatoio di accumulo	15
4.6.1	Qualità dell'acqua	15
4.7	Collegamento del sistema a pannelli fotovoltaici	16
4.8	Integrazione di un impianto solare fotovoltaico	16
4.9	Collegamento elettrico	16
4.9.1	Collegamento elettrico dell'apparecchio	17
<b>5</b>	<b>Messa in funzione</b>	<b>17</b>
5.1	Prima della messa in servizio	17
5.2	Accensione/spengimento dell'apparecchio	17
<b>6</b>	<b>Utilizzo</b>	<b>17</b>
6.1	Impostazioni menu	18
6.1.1	Menu principale	18
6.1.2	Funzione di bloccaggio – dei tasti del display	18
6.1.3	Impostazione temperatura	18
6.1.4	Impostazione dell'orario	18
6.1.5	Impostazione del timer	19
6.2	Parametri	19
6.3	Modalità di esercizio	22
6.3.1	Intervallo	22
6.3.2	Auto	22
6.3.3	Verde	23

6.3.4	Riscaldamento rapido	23
6.3.5	Solo resistenza elettrica	23
6.3.6	Ventilatore	24
6.3.7	Sbrinamento	24
6.3.8	Antigelo	24
6.3.9	Disinfezione (ciclo settimanale)	24
6.4	Disp. controllo	25
<b>7</b>	<b>Ispezione e manutenzione</b>	<b>25</b>
7.1	Ispezioni generali	25
7.2	Controllo/sostituzione dell'anodo al magnesio	26
7.3	Pulizia	26
7.4	Tubo di scarico della condensa	26
7.5	Valvola di sicurezza	26
7.6	Circuito refrigerante	26
7.7	Termostato di sicurezza	26
7.8	Scarico dell'accumulo	27
<b>8</b>	<b>Risoluzione dei problemi</b>	<b>28</b>
8.1	Disfunzioni visualizzate sul display	28
<b>9</b>	<b>Protezione ambientale e smaltimento</b>	<b>29</b>
<b>10</b>	<b>Informativa sulla protezione dei dati</b>	<b>29</b>
<b>11</b>	<b>Informazioni tecniche e protocollo</b>	<b>30</b>
11.1	Dati tecnici	30
11.2	Schema elettrico	32


## 1 Significato dei simboli e avvertenze di sicurezza


### 1.1 Significato dei simboli


#### Avvertenze di sicurezza generali

Nelle avvertenze le parole di segnalazione indicano il tipo e la gravità delle conseguenze che possono derivare dalla non osservanza delle misure di sicurezza.

Di seguito sono elencate e definite le parole di segnalazione che possono essere utilizzate nel presente documento:


 **PERICOLO**  
**PERICOLO** significa che succederanno danni gravi o mortali alle persone.

 **AVVERTENZA**  
**AVVERTENZA** significa che possono verificarsi danni alle persone da gravi a mortali.

 **ATTENZIONE**  
**ATTENZIONE** significa che possono verificarsi danni lievi o medi alle persone.

**AVVISO**  
**AVVISO** significa che possono verificarsi danni a cose.

#### Informazioni importanti

 Informazioni importanti che non comportano pericoli per persone o cose vengono contrassegnate dal simbolo info mostrato.

#### Altri simboli

Simbolo	Significato
▶	Fase operativa
→	Riferimento incrociato ad un'altra posizione nel documento
•	Enumerazione/inserimento lista
–	Enumerazione/inserimento lista (secondo livello)

Tab. 1

### 1.2 Avvertenze di sicurezza generali

#### **Installazione**

- ▶ L'apparecchio deve essere installato solo da un tecnico autorizzato.
- ▶ Non installare l'apparecchio nei seguenti luoghi:
  - all'esterno
  - in luoghi soggetti alla corrosione
  - in luoghi a rischio di esplosione
- ▶ Rimuovere l'imballaggio dell'apparecchio solo sul luogo di installazione.
- ▶ Prima di collegare l'apparecchio alla corrente, verificare la tenuta di tutti i collegamenti idraulici.
- ▶ Rispettare le distanze minime (→ capitolo 3.2 e 3.3, pagina 9 e 10).
- ▶ Il collegamento elettrico deve essere conforme alle normative locali in vigore.
- ▶ Collegare l'apparecchio a una sorgente di corrente indipendente, con massa a terra.
- ▶ Installare una valvola di sicurezza in corrispondenza dell'ingresso dell'acqua fredda dell'apparecchio.

- ▶ La linea di scarico della valvola di sicurezza deve essere posata in un luogo non a rischio di congelamento, sempre visibile e in continua pendenza.

Temperatura minima dell'acqua: 5 °C.

Temperatura massima dell'acqua (con resistenza elettrica): 60 °C (70 °C).

Pressione massima dell'acqua: 0,8 MPa (8 bar) inferiore al valore della valvola di sicurezza installata.

Portata volumetrica minima: 0,5 l/min.

#### **Pericolo di ustioni in corrispondenza dei punti di scarico dell'acqua calda**

- ▶ Quando l'apparecchio è in funzione, possono generarsi temperature superiori a 55 °C. Per limitare la temperatura al rubinetto, installare un miscelatore termostatico.

#### **Assistenza**

- ▶ L'utente finale è responsabile della sicurezza e della compatibilità ambientale durante installazione e manutenzione.
- ▶ La manutenzione dell'apparecchio deve essere eseguita solo da un tecnico autorizzato.
- ▶ Prima di eseguire qualsiasi lavoro di manutenzione, scollegare l'apparecchio dalla rete elettrica.

#### **Assistenza e manutenzione**

- ▶ La manutenzione deve essere eseguita solo da un tecnico autorizzato. Interventi di manutenzione errati possono rappresentare un pericolo per l'utente e causare il malfunzionamento dell'apparecchio.
- ▶ Utilizzare unicamente ricambi originali.
- ▶ Incaricare un'azienda autorizzata per effettuare un'ispezione periodica annuale e per eseguire gli interventi di manutenzione necessari.
- ▶ Qualsiasi intervento riguardante il refrigerante deve essere eseguito soltanto da tecnici specializzati.
- ▶ Se necessario, svuotare gli accumulatori (→ pagina 27, capitolo 7.8).
- ▶ Aprire manualmente la valvola di sicurezza almeno una volta al mese, per garantire la sua capacità di funzionamento.
- ▶ Consigliamo di stipulare un contratto di manutenzione ed ispezione con il produttore.

#### **Aria ambiente e di aspirazione**

L'aria aspirata deve essere priva di impurità. Non deve contenere le seguenti sostanze:

- sostanze corrosive (ammoniaca, zolfo, sostanze alogene, cloro, solventi)
- sostanze contenenti grassi o sostanze esplosive
- concentrazione di aerosol

Al ventilatore non devono essere collegati altri sistemi di aspirazione dell'aria.

#### **Refrigerante**

- ▶ Qualunque lavoro che comporti la manipolazione del gas refrigerante deve essere eseguito esclusivamente da un centro di assistenza tecnica autorizzato.
- ▶ Nell'impiego e nel riciclaggio del refrigerante, osservare le normative ambientali in vigore. Non rilasciarlo nell'ambiente! Utilizzare il refrigerante R513A. Non è infiammabile e non danneggia lo strato di ozono.
- ▶ Prima di effettuare interventi su componenti del circuito refrigerante, rimuovere il refrigerante per motivi di sicurezza.
- ▶ Apparecchio sigillato ermeticamente.

Si fa presente che HFO-R513A<sup>1)</sup> e HAF68D1<sup>2)</sup> è utilizzato durante gli interventi di manutenzione. Si tratta di un clorofluorocarburo che è stato valutato nel Protocollo di Kyoto con un potenziale di effetto serra di 631.

1) Refrigerante

2) Olio del compressore

### ⚠️ Informazioni per il cliente

- Spiegare al cliente come funziona l'apparecchio e come si utilizza.
- Informare il cliente che non è autorizzato ad apportare modifiche o riparazioni all'apparecchio.

### ⚠️ Sicurezza degli apparecchi elettrici per uso domestico o scopi simili

Per evitare pericoli dovuti ad apparecchi elettrici valgono le seguenti direttive conformi alla EN 60335-1:

«Questo apparecchio può essere utilizzato da bambini a partire da 8 anni di età e da persone che non abbiano limitazioni fisiche, sensoriali o psichiche che abbiano pratica ed esperienza con l'uso di questo tipo di apparecchi, sotto sorveglianza o dopo aver ricevuto indicazioni sull'uso sicuro dell'apparecchio e degli eventuali rischi che ne possono derivare. I bambini non devono giocare con l'apparecchio. I bambini non devono pulire o sottoporre a manutenzione l'apparecchio senza sorveglianza.»

«I cavi di rete danneggiati devono essere sostituiti dal fabbricante, dal servizio di assistenza clienti o da un tecnico specializzato ugualmente qualificato al fine di evitare pericoli.»

## 2 Descrizione del prodotto

### 2.1 Volume di fornitura

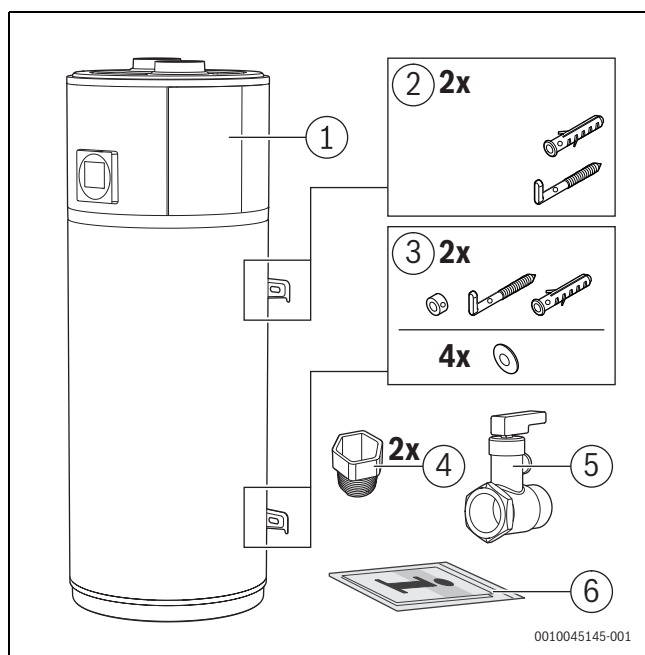


Fig. 1 Volume di fornitura

- [1] Scaldacqua in pompa di calore
- [2] Kit di montaggio a parete (2 tappi ciechi 14x80 mm, 2 tasselli ad espansione 10x95 mm)
- [3] Kit di montaggio a parete inferiore (4 rondelle, 2 tappi ciechi, 2 tasselli ad espansione, 2 manicotti distanziatori in plastica)
- [4] Tronchetti dielettrici (incluse 2 guarnizioni)
- [5] Valvola di sicurezza
- [6] Set di stampati

### 2.2 Informazioni sull'apparecchio

Gli apparecchi della serie CS5000DW sono pompe di calore che sfruttano l'energia presente nell'aria ambiente per la produzione di acqua calda sanitaria e hanno le seguenti caratteristiche:

- Accumulatore con pareti in acciaio smaltato e con isolamento termico in poliuretano espanso rigido.
- L'accumulatore ha una protezione anticorrosione tramite anodo al magnesio.
- i circuiti del refrigerante e dell'acqua calda sanitaria sono completamente separati;
- arresto automatico in modalità "Auto" con temperatura dell'aria di aspirazione inferiore a -5 °C o superiore a 43 °C;
- pressostato alta pressione per la protezione del circuito refrigerante;
- il refrigerante utilizzato è R513A;
- Temperature dell'acqua calda sanitaria superiori a 60 °C, se la resistenza elettrica è impostata a 70 °C (l'impostazione di fabbrica della temperatura ACS è di 55 °C).

### 2.3 Utilizzo conforme alle norme

L'apparecchio può essere utilizzato soltanto per la produzione di acqua calda sanitaria.

Qualsiasi altro uso dell'apparecchio è considerato improprio. Bosch non accetta richieste di garanzia per eventuali danni derivanti da un uso improprio dell'apparecchio.

L'apparecchio non è idoneo ad applicazioni commerciali o industriali, ma è stato approvato soltanto per scopi domestici.

### 2.4 Dichiarazione di conformità

Questo prodotto soddisfa, per struttura e funzionamento, le disposizioni europee e nazionali vigenti ed integrative.

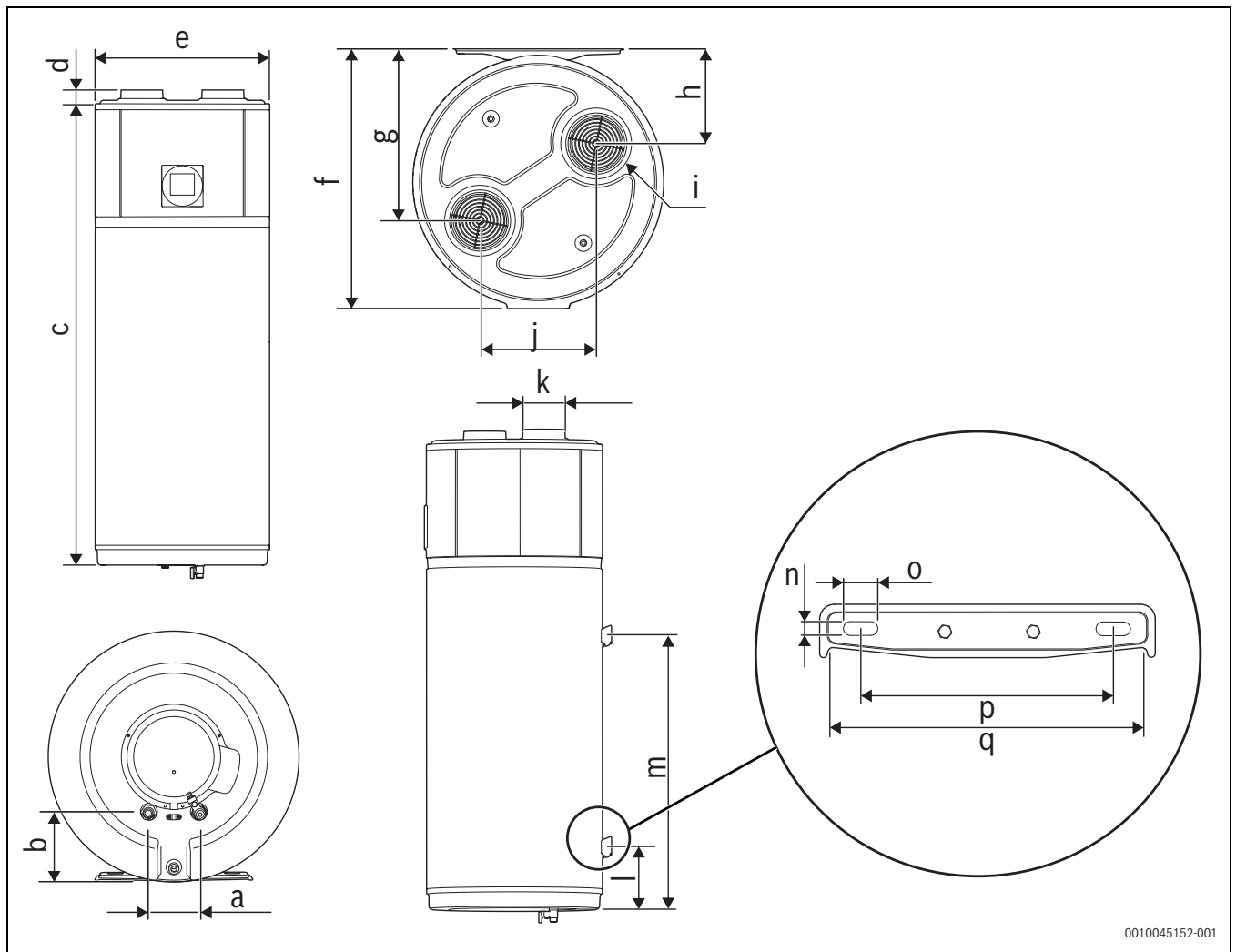
**CE** Con la marcatura CE si dichiara la conformità del prodotto con tutte le disposizioni di legge UE da utilizzare, che prevede l'applicazione di questo marchio.

Il testo completo della dichiarazione di conformità è disponibile su Internet: [www.bosch-clima.it](http://www.bosch-clima.it).

### 2.5 Targhetta identificativa

La targhetta identificativa si trova sul lato sinistro dell'apparecchio e riporta la potenza dell'apparecchio, codici dei componenti, data di certificazione, data codificata di produzione (FD), numeri di serie e altre specifiche.

**2.6 Dimensioni e distanze minime**



0010045152-001

Fig. 2 Dimensioni dell'apparecchio

	Dimensioni (mm)	
	CS5000DW 100 W	CS5000DW 150 W
<b>a</b>	100	100
<b>b</b>	157	157
<b>c</b>	1357	1682
<b>d</b>	25	25
<b>e</b>	Ø 520	Ø 520
<b>f</b>	538	538
<b>g</b>	345	345
<b>h</b>	189	189
<b>i</b>	Ø 125	Ø 125
<b>j</b>	236	236
<b>k</b>	Ø 125	Ø 125
<b>l</b>	181	212
<b>m</b>	790	1114
<b>n</b>	14	14
<b>o</b>	35	35
<b>p</b>	261	261
<b>q</b>	318	318

Tab. 2 Dimensioni dell'apparecchio

## 2.7 Panoramica sul prodotto

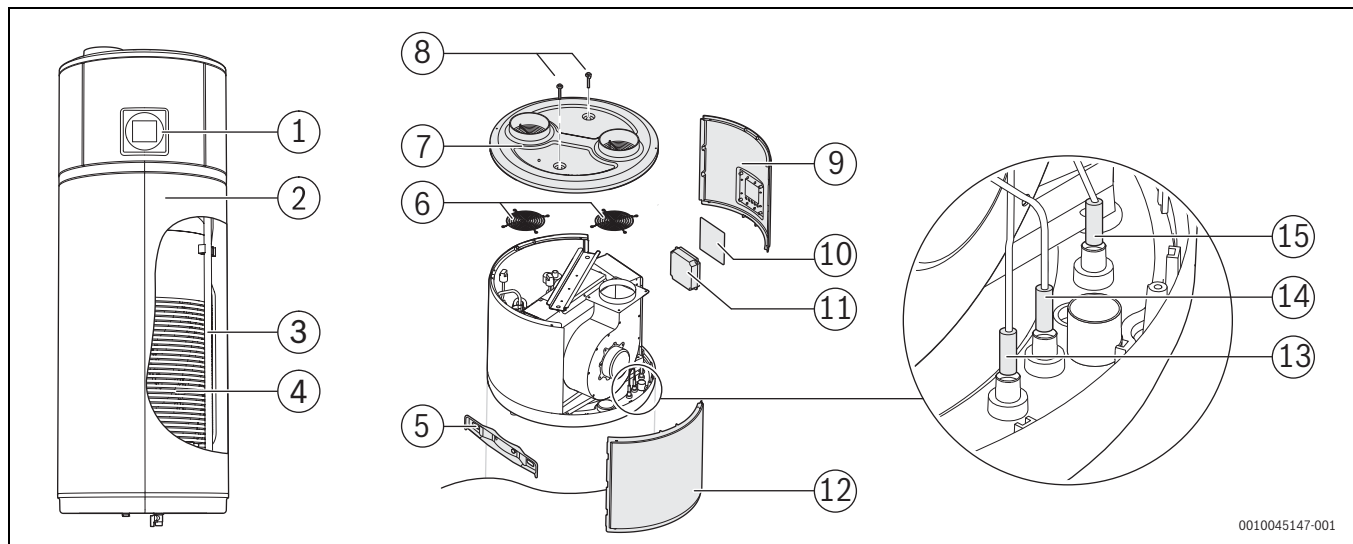


Fig. 3 Panoramica sul prodotto

- [1] Pannello di controllo
- [2] Mantello esterno
- [3] Isolamento termico
- [4] Condensatore
- [5] Staffa
- [6] Griglia del ventilatore di sicurezza
- [7] Pannello superiore (isolamento acustico)
- [8] Viti M6
- [9] Pannello anteriore (isolamento acustico)
- [10] Display di controllo
- [11] Copertura del display di controllo
- [12] Pannello posteriore e laterale (isolamento acustico)
- [13] Sonda di temperatura bollitore superiore
- [14] Sonda temperatura bollitore inferiore
- [15] Termointerruttore di sicurezza (80°C) – riarmo automatico

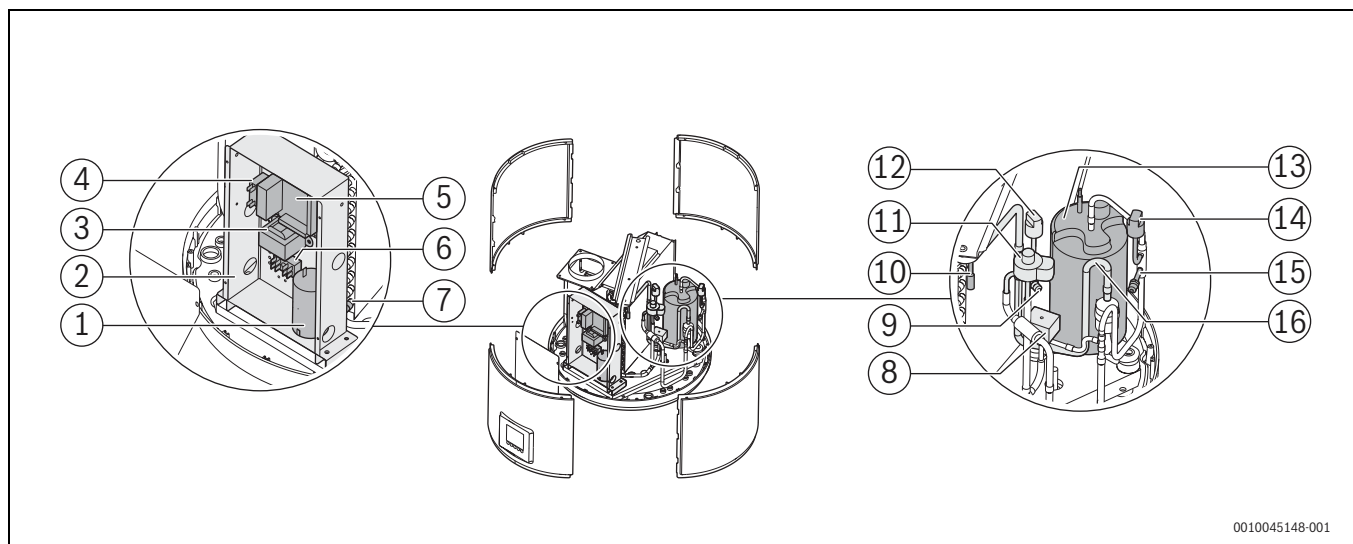


Fig. 4 Panoramica sul prodotto

- [1] Condensatore del compressore
- [2] Scheda circuito di regolazione
- [3] Trasformatore
- [4] Condensatore del ventilatore
- [5] PCB principale
- [6] Cavo del morsetto
- [7] Sonda di temperatura di evaporazione
- [8] Valvola di sbrinamento – a 2 vie
- [9] Ago di riempimento – bassa pressione
- [10] Sonda di temperatura aria ambiente
- [11] Valvola di espansione elettronica
- [12] Interruttore di protezione bassa pressione – circuito del refrigerante
- [13] Compressore
- [14] Interruttore di protezione alta pressione – circuito del refrigerante
- [15] Ago di riempimento – alta pressione
- [16] Sonda di temperatura gas di ritorno

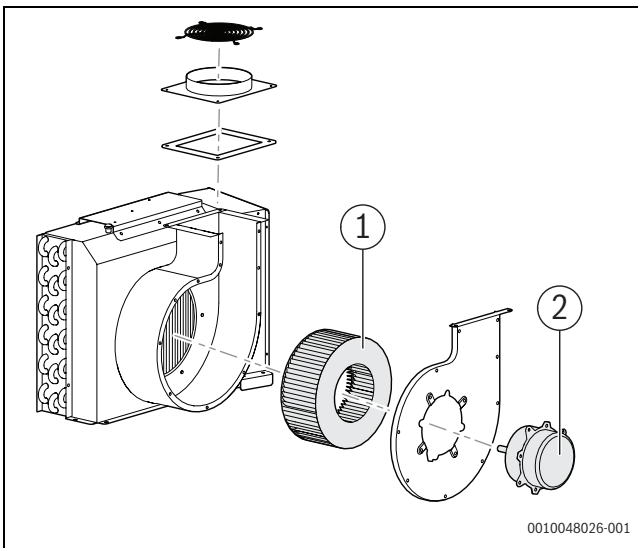


Fig. 5

- [1] Aletta del ventilatore
- [2] Motore del ventilatore

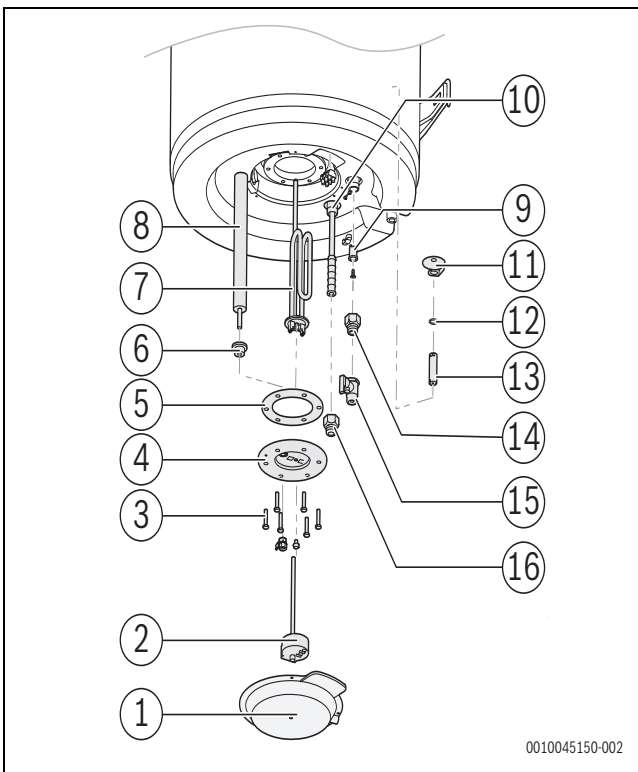


Fig. 6 Panoramica sul prodotto

- [1] Lamiera di fondo
- [2] Termostato di sicurezza (85 °C) – (reset manuale)
- [3] Bulloni della flangia
- [4] Copri flangia
- [5] Guarnizione flangia
- [6] Manicotto dielettrico dell'anodo al magnesio
- [7] Riscaldatore elettrico
- [8] Anodo al magnesio
- [9] Scarico acqua calda
- [10] Ingresso dell'acqua
- [11] Ugello a getto in ingresso – deflettore dell'acqua
- [12] Ugello a getto in ingresso – guarnizione o-ring, 12x2
- [13] Ugello a getto in ingresso – boccola
- [14] Tronchetto dielettrico
- [15] Valvola di sicurezza
- [16] Tronchetto dielettrico

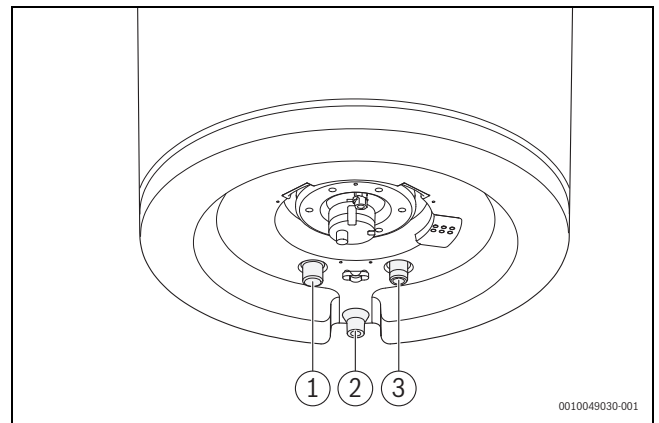


Fig. 7

- [1] Acqua calda sanitaria (1/2")
- [2] Acqua fredda sanitaria (1/2")
- [3] Uscita condensa (Ø 20 mm)

## 2.8 Dispositivi di sicurezza, regolazione e protezione

### 2.8.1 Pressostato di minima e massima

Se la pressione di esercizio è al di fuori dell'intervallo raccomandato, il pressostato spegne l'apparecchio e visualizza un errore (→ capitolo 8.1, pagina 28).

Ci sono due tipi di pressostati automatici di sicurezza:

- di massima – 2,2 MPa
- di minima – 0,1 MPa

### 2.8.2 Termostato di sicurezza

Il termostato di sicurezza evita che la temperatura dell'acqua nel serbatoio di accumulo superi il limite prescritto. Se il limite di temperatura viene superato, la produzione di acqua calda sanitaria si arresta. Il funzionamento deve essere ripristinato manualmente da un tecnico certificato.

Sono previsti due livelli di protezione:

1. protezione con reset Auto: se il serbatoio arriva fino a 80 °C, l'unità si arresta e il rispettivo codice di errore viene visualizzato sul display; se la temperatura del serbatoio dell'acqua si abbassa, l'unità può riavviarsi;
2. protezione con reset manuale: se la temperatura del serbatoio dell'acqua continua a salire fino a 85 °C, l'interruttore di reset manuale si attiva e la resistenza elettrica si arresta, a meno che la protezione preveda il reset manuale.

### 2.8.3 Sonda di temperatura dell'aspirazione dell'aria

La sonda di temperatura (T1) misura la temperatura dell'aria aspirata nell'evaporatore. Se il valore misurato non rientra nell'intervallo della temperatura di esercizio, la produzione di acqua calda sanitaria passa automaticamente dalla modalità di esercizio "auto" alla modalità "Riscaldamento rapido". Se l'apparecchio si trova nella modalità di esercizio "Riscaldamento rapido", la produzione di acqua calda sanitaria si interrompe finché la temperatura non rientra nell'intervallo consentito.

## 2.9 Protezione anticorrosione

La parete interna del serbatoio di accumulo dell'acqua calda sanitaria è smaltata (rivestimento singolo) rendendolo neutro al contatto con l'acque quindi adatto per acqua potabile.

Un anodo al magnesio nell'accumulo garantisce una protezione anticorrosiva supplementare. Questo componente deve essere controllato regolarmente e sostituito all'occorrenza.



La prima ispezione deve essere effettuata 6 mesi dopo l'installazione.

Nelle regioni con acqua particolarmente corrosiva e dura, devono essere applicate misure di protezione supplementari (trattamento acqua, ecc.) e la manutenzione dell'anodo al magnesio deve avvenire ad intervalli più brevi.



## 2.10 Dati sul prodotto per consumo energetico

I seguenti dati riferiti al prodotto soddisfano i requisiti delle Regolamentazioni UE 811/2013, 812/2013, 813/2013 e 814/2013 che integrano la Direttiva 2010/30/EU.

Dati sul prodotto	Simbolo	Unità	7738340431	7738340431
Tipo di prodotto	-	-	CS5000DW 100 W	CS5000DW 150 W
Profilo di carico dichiarato	-	-	M	L
Livello di potenza sonora, interna <sup>1)</sup>	LWA	dB(A)	50	50
Livello di potenza sonora, esterna <sup>1)</sup>	LWA	dB(A)	58	58
Classe di efficienza energetica del riscaldamento dell'acqua (in condizioni climatiche medie)	-	-	A+	A+
Efficienza energetica del riscaldamento dell'acqua (in condizioni climatiche medie)	$\eta_{WH}$	%	120	116
Consumo annuale di energia elettrica (in condizioni climatiche medie)	AEC	kWh/a	429	884
Impostazione termostato	$\theta_{rif}$	°C	54,6	53,7
Livello di potenza sonora, interna <sup>1)</sup>	$L_w$	dB(A)	50	50
Livello di potenza sonora, esterna <sup>1)</sup>	$L_w$	dB(A)	58	58
Lo scaldacqua è in grado di funzionare soltanto durante le ore di picco?	-	-	No	No
Occorre adottare precauzioni specifiche durante il montaggio, l'installazione o la manutenzione dello scaldacqua?	-	-	No	No
Classe di efficienza energetica del riscaldamento dell'acqua (in condizioni climatiche più fredde)	-	-	A	A
Classe di efficienza energetica del riscaldamento dell'acqua (in condizioni climatiche più calde)	-	-	A++	A++
Efficienza energetica del riscaldamento dell'acqua (in condizioni climatiche più fredde)	$\eta_{WH}$	%	85	98
Efficienza energetica del riscaldamento dell'acqua (in condizioni climatiche più calde)	$\eta_{WH}$	%	142	142
Consumo annuale di energia elettrica (in condizioni climatiche più fredde)	AEC	kWh/a	603	1049
Consumo annuale di energia elettrica (in condizioni climatiche più calde)	AEC	kWh/a	361	723

Tab. 3 Dati sul prodotto per consumo energetico

1) Valutazione potenza sonora secondo EN 12102-2:2019 e standard acustica di base ISO 3747:2010, prendendo in considerazione i requisiti della Commissione Europea nel contesto dell'implementazione della direttiva dell'energia. I dati di prestazione usati per valutazione corrispondono alla media di tre misurazioni prese durante il ciclo di riscaldamento da 25 °C a 46 °C e ad una temperatura dell'aria di 7 °C ( $\pm 1$ ). I valori di pressione sonora specificata sono stati calcolati sulla base della potenza sonora prendendo in considerazione quanto segue: propagazione sferica in tutte le direzioni in un campo libero (senza essere influenzati da ostacoli) e propagazione sonora soltanto in 1/8 di queste direzioni (considerando gli effetti di pareti e pavimento).

2) Per ottimizzare il volume dell'acqua calda sanitaria disponibile ed evitare la perdita di energia accumulata e stratificata, si consiglia una limitazione della portata acqua sullo scarico dell'unità a un massimo di 10 l/min. Per portate più ampie si consiglia la regolazione del volume di acqua accumulata in base alle esigenze.

	Tipo di refrigerante	Potenziale di riscaldamento globale (GWP) [kgCO <sub>2</sub> eq]	CO <sub>2</sub> equivalente del volume di riempimento originale [t]	Carica refrigerante [kg]
7738340431	R513A	631	0.480	0,76
7738344000				

Tab. 4 Informazioni sul refrigerante

## 2.11 Informazioni sul refrigerante

Questo apparecchio **contiene gas fluorurati a effetto serra come refrigerante**. L'apparecchio è chiuso ermeticamente. Le seguenti informazioni sul refrigerante sono conformi ai requisiti del Regolamento UE n. 517/2014 sui gas fluorurati a effetto serra.



In caso di perdite dovute al rifornimento del refrigerante, occorre eseguire le seguenti operazioni:

- ▶ scaricare completamente il refrigerante
- ▶ ripristinare il volume di riempimento originale



### 3 Preinstallazione

#### 3.1 Trasporto e immagazzinamento

##### Informazioni generali

L'apparecchio viene fornito all'interno di una scatola di cartone che lo protegge dai danni di trasporto.



##### ATTENZIONE

##### Danni dovuti al trasporto!

Per evitare di danneggiare l'apparecchio:

- ▶ Trasportare l'apparecchio in posizione verticale.
- ▶ Usare cautela nel maneggiare l'apparecchio.
- ▶ Non sottoporre la parte superiore dell'apparecchio ad alcuno stress.
- ▶ Non afferrare l'apparecchio dai pannelli decorativi superiori (Fig. 8).
- ▶ Non ruotare.
- ▶ Rimuovere l'imballaggio di protezione solo sul luogo dell'installazione.
- ▶ Posizionare con cautela l'apparecchio. Movimenti bruschi possono danneggiare il rivestimento interno smaltato, i componenti e i rispettivi collegamenti oppure il rivestimento esterno.
- ▶ Utilizzare mezzi di trasporto idonei per portare l'apparecchio nel luogo di installazione (veicoli speciali, carrelli a forche, ecc.).

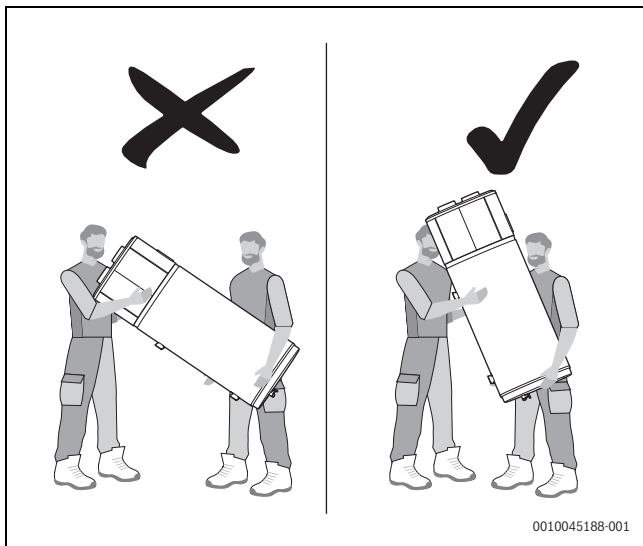


Fig. 8

##### AVVISO

##### Danno all'apparecchio!

L'apparecchio deve essere stoccato e trasportato in posizione verticale nel suo imballo originale e con l'accumulatore vuoto. Per lo stoccaggio e il trasporto sono ammesse temperature ambiente comprese tra -20 °C e +60 °C.

##### AVVISO

##### Danno all'apparecchio!

L'inclinazione massima ammessa è di 45°. Se non è possibile evitare il trasporto in posizione inclinata, l'apparecchio deve essere messo in funzione un'ora dopo essere stato collocato nella sua posizione definitiva. Il trasporto orizzontale è ammesso soltanto su brevi distanze. È ammessa un'inclinazione massima di 30°. Prima del funzionamento, l'apparecchio deve restare a riposo per almeno 60 minuti.

##### Disimballaggio

Per rimuovere l'apparecchio dall'imballaggio con cautela, eseguire le seguenti operazioni:

- ▶ Tagliare le fascette [1]
- ▶ Rimuovere la scatola di cartone tirandola verso l'alto [2]
- ▶ Rimuovere il blocco EPS superiore [2].
- ▶ Rimuovere con cautela la pompa di calore dal blocco EPS inferiore, dal bancale e dalla base di cartone [2]
- ▶ Rimuovere il blocco EPS posteriore [3]

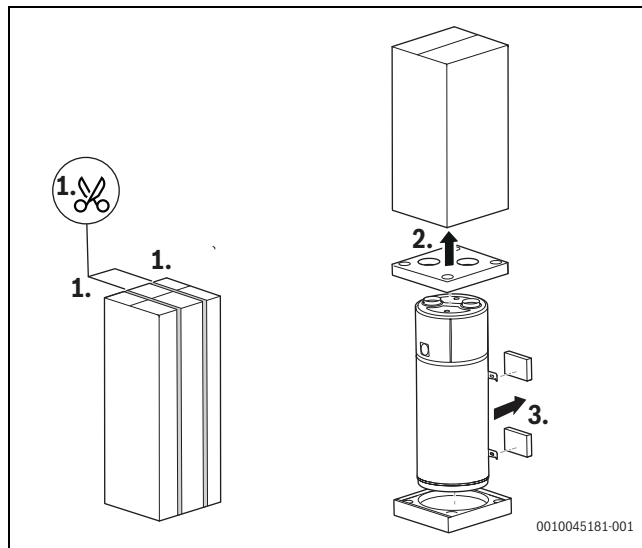


Fig. 9 Disimballaggio dell'apparecchio

##### AVVISO

##### Danno all'apparecchio!

Dopo il disimballaggio:

- ▶ Accertarsi che l'apparecchio sia intatto. In caso di dubbi, non utilizzare l'apparecchio e richiedere supporto ad un centro di assistenza tecnica autorizzato.

#### 3.2 Luogo di installazione

Il luogo di installazione deve:

- essere asciutto e al riparo dal gelo (temperatura del locale > 4 °C).
- Presentare una parete livellata e resistente per sostenere il peso dell'apparecchio pieno d'acqua (≥ 250 kg).
- avere sufficienti linee di alimentazione elettrica e acqua.
- essere preparato al collegamento dello scarico della condensa.
- disporre di un sistema di scarico sufficiente in caso di guasto del prodotto, attivazione della valvola di sicurezza e/o rottura di tubi/collegamenti.
- avere un'illuminazione sufficiente (quando applicabile).
- avere sistemi di contenimento nel caso si verificano perdite gravi di acqua
- avere un volume di ≥ 20 m<sup>3</sup>.
- essere ventilato se la temperatura ambiente è sempre superiore ai 35 °C.



Se nello stesso luogo sono installati altri apparecchi dipendenti dall'aria del locale, considerare che per il corretto funzionamento dell'apparecchio è necessaria un'apertura di almeno 220 cm<sup>2</sup> per l'alimentazione e lo scarico dell'aria. **Nota:** l'apertura di 220 cm<sup>2</sup> è necessaria soltanto per il funzionamento corretto della pompa di calore. Assicurarsi, inoltre, che anche l'altro apparecchio dipendente dall'aria del locale disponga di aerazione adeguata.

Per garantire un corretto funzionamento e un accesso libero a tutti i componenti e ai raccordi per la manutenzione, oltre che per le riparazioni, devono essere rispettate le distanze minime riportate.

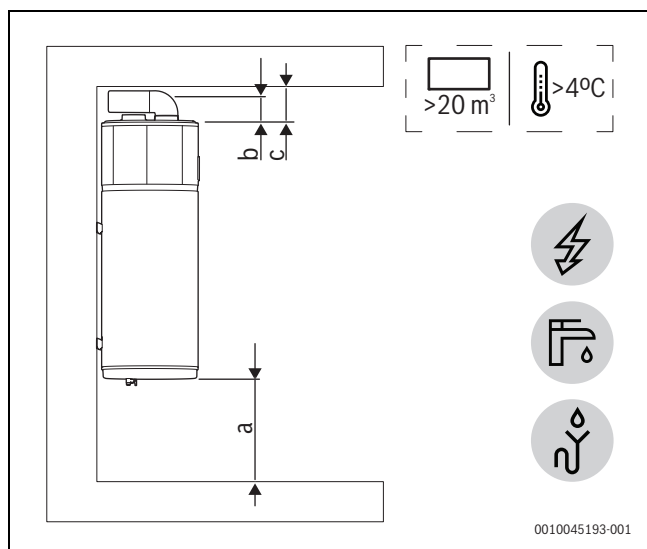


Fig. 10 Distanze minime consigliate – CS5000DW 100 W (mm)

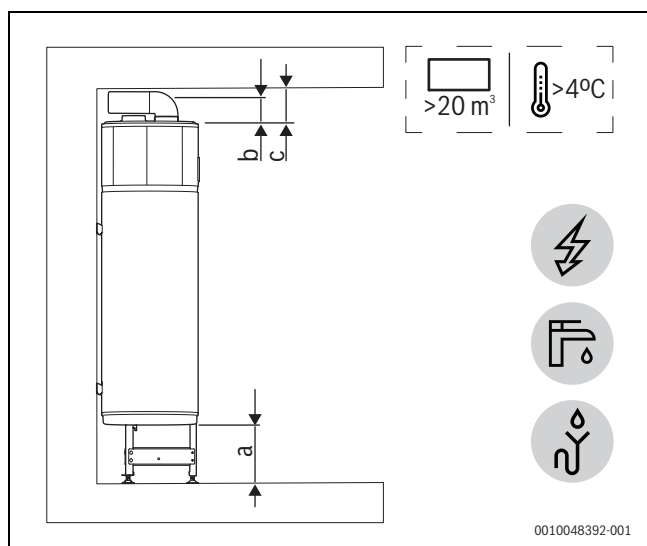


Fig. 11 Distanze minime consigliate – CS5000DW 150 W (mm)

	Dimensioni (mm)	
	CS5000DW 100 W	CS5000DW 150 W
a	450	309
b	168	168
c	220	220

Tab. 5 Distanze minime consigliate



L'apparecchio deve avere una distanza minima di 100 mm dai lati e dalle pareti frontali.



I valori di pressione sonora possono deviare dai valori specificati, a seconda del luogo di installazione e dal grado con cui contribuisce alla riflessione delle onde sonore. Se il luogo di installazione è vicino a pareti e il soffitto è basso, tale condizione gioca un ruolo ad aumentare i valori di pressione sonora misurata.



**AVVERTENZA**

Per installare l'apparecchio in un bagno o in un locale simile ed evitare il rischio che il pannello di controllo venga raggiunto da una persona presente nella doccia o in una vasca da bagno, occorre rispettare i seguenti requisiti:

- ▶ Non installare l'apparecchio all'interno dell'area [2].

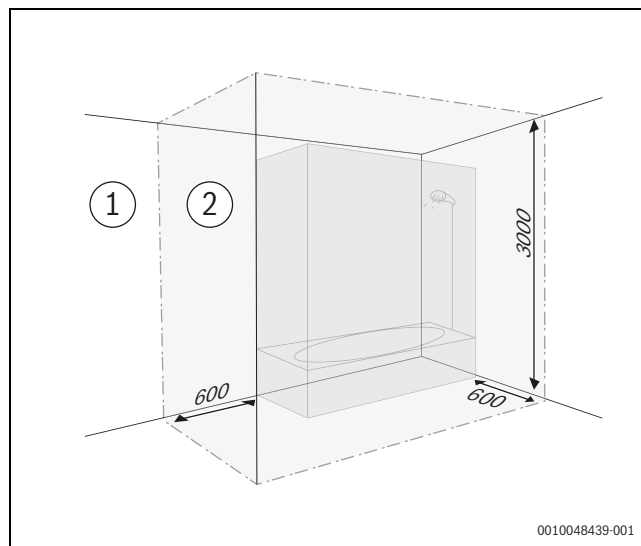


Fig. 12 Distanze minime consigliate (mm)

**3.3 Collegamento del ventilatore**

Il prodotto necessita di adeguata ventilazione. Pertanto è necessario predisporre un condotto per l'aria dedicato con condizioni di installazione corrette (Fig. 13). Un'altra soluzione prevede la possibilità di installare un secondo condotto che aspira l'aria dall'esterno (Fig. 14). In entrambi i casi il diametro del condotto deve essere di 125 mm se l'aspirazione e lo scarico dell'aria sono collegate con l'esterno dell'edificio.

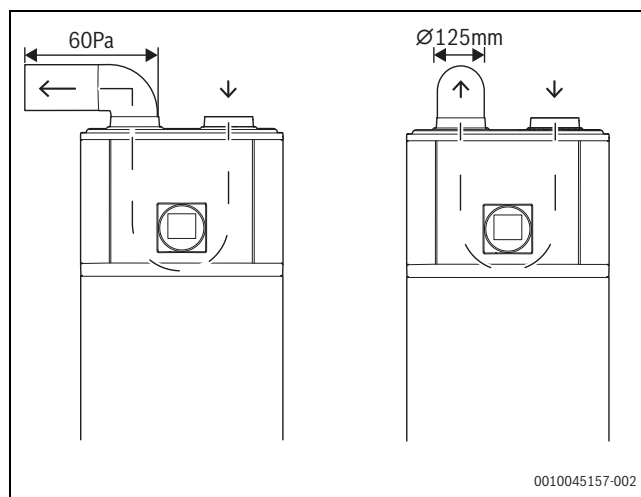


Fig. 13 Condotto per l'aria dedicato

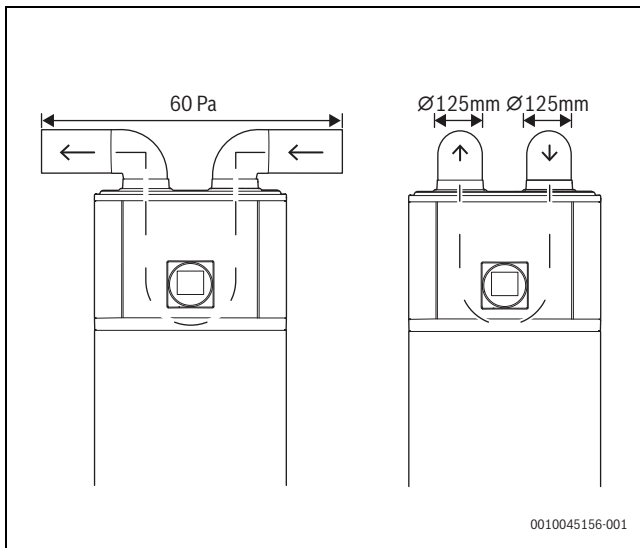


Fig. 14 Secondo condotto per l'aria dedicato

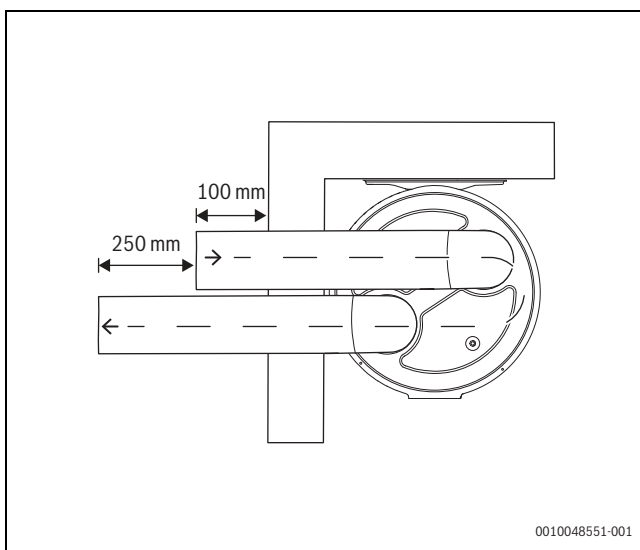


Fig. 15 Secondo condotto per l'aria dedicato

La caduta massima di pressione deve essere di 60 Pa. Per il calcolo della lunghezza del condotto dell'aria e per la sua installazione si devono considerare i seguenti punti:

- Il peso del condotto dell'aria non deve influire negativamente sul prodotto
- Essere in grado di svolgere interventi di manutenzione
- Essere adeguatamente protetto in modo da impedire l'ingresso accidentale di corpi estranei all'interno dell'apparecchio stesso
- All'interno del sistema di condutture, la caduta massima di pressione non deve superare 60 Pa.

Tutti i parametri tecnici riportati nella tabella 17 (→ pagina 31) sono garantiti per una portata d'aria di 235 m<sup>3</sup>/h e una perdita di carico di 60 Pa.

Pertanto rispettare i seguenti punti:

- ▶ Utilizzare tubi per il sistema di condutture dell'aria di scarico di diametro pari a Ø 125 mm
- ▶ Quando ci sono due curve a 90°, la lunghezza equivalente massima della tubazione diritta per l'alimentazione e scarico non deve superare 60 Pa.

PVC

- ▶ Caduta di pressione del tubo diritto di 1 m pari a ~3 Pa con portata di 235 m<sup>3</sup>/h; materiale PVC; aria secca T=7 °C

- ▶ Perdita di carico della curva di 90° pari a ~18 Pa con portata di 235 m<sup>3</sup>/h; materiale PVC; aria secca T=7 °C  
Esempio: tre curve di 90° (3 x 18 Pa = 54 Pa) + due tubi diritti da 1 m (2 x 1 m x 3 Pa = 6 Pa) = totale 60 Pa  
Esempio: due curve di 90° (2 x 18 Pa = 36 Pa) + otto tubi diritti da 1 m (8 x 1 m x 3 Pa = 24 Pa) = totale 60 Pa
- ▶ Caduta di pressione della curva di 45° pari a ~9 Pa con portata di 235 m<sup>3</sup>/h; materiale PVC; aria secca T=7 °C

EPP

- ▶ Perdita di carico del tubo diritto di 1 m pari a ~3,3 Pa con portata di 235 m<sup>3</sup>/h; materiale EPP; aria secca T=7 °C
- ▶ Perdita di carico della curva di 90° pari a ~3,5 Pa con portata di 235 m<sup>3</sup>/h; materiale EPP; aria secca T=7 °C  
Esempio: tre curve di 90° (3 x 3,5 Pa = 10,5 Pa) + quattro tubi diritti di 1 m (4 x 1 m x 3,3 Pa = 13,2 Pa) = totale 23,7 Pa  
Esempio: due curve di 90° (2 x 3,5 Pa = 7 Pa) + otto tubi diritti di 1 m (8 x 1 m x 3,3 Pa = 26,4) = totale 33,4 Pa
- ▶ Perdita di carico della curva di 45° pari a ~2 Pa con portata di 235 m<sup>3</sup>/h; materiale EPP; aria secca T=7 °C



Durante il funzionamento, l'apparecchio abbassa la temperatura ambiente quando le tubazioni dell'aria non sono in posa verso l'esterno.



Per impedire l'ingresso di corpi estranei nell'apparecchio, è necessario:

- ▶ installare una griglia di protezione in linea con il tubo di scarico che trasporta l'aria all'esterno. La griglia deve garantire una bassa caduta di pressione al fine di garantire le massime prestazioni dell'apparecchio.



Per evitare la formazione di condensa è necessario:

- ▶ isolare i tubi di scarico dell'aria e i collegamenti della copertura dei condotti dell'aria utilizzando un isolamento termico a tenuta di vapore dello spessore adeguato.



Per prevenire la formazione di condensa in tubo di scarico aria, si raccomanda di:

- ▶ isolare i tubi di scarico dell'aria e i collegamenti della copertura dei condotti dell'aria utilizzando un isolamento termico a tenuta di vapore dello spessore adeguato.



Se necessario, si possono montare silenziatori per evitare i rumori di flusso.

- ▶ Montare ammortizzatori di vibrazioni sui tubi, sulla parete attraverso i fori e sui collegamenti con la pompa di calore.

**AVVERTENZA**

**Rischio per l'ambiente!**

Il funzionamento simultaneo di una camera di combustione con canna fumaria aperta (esempio: camino con scarico fumi) insieme alla pompa di calore provoca un pericoloso calo della pressione ambiente. Ciò può portare a un riflusso dei gas di scarico nel locale.

- ▶ Non utilizzare la pompa di calore contemporaneamente a una camera di combustione con canna fumaria aperta.
- ▶ Utilizzare solo camere di combustione ben sigillate (approvate) con un condotto dell'aria separato.
- ▶ Tenere chiuse le porte del locale pompa di calore. Assicurarsi che il locale pompa di calore sia isolato dagli altri locali.
- ▶ Tenere le porte della pompa di calore sigillate ermeticamente, se non è prevista un'adduzione aria comburente in comune con tutti i locali.

**Ventilazione senza condotti**

Nel caso di una ventilazione senza condotti, l'aria in ingresso e l'aria esausta sono aspirate e rilasciate nel locale di installazione. Pertanto, occorre rispettare un volume minimo del locale di 20 m<sup>3</sup>.

**AVVERTENZA**

Per prevenire un ricircolo breve dell'aria fra l'ingresso e l'uscita:

- ▶ Montare due curve in direzione opposta.

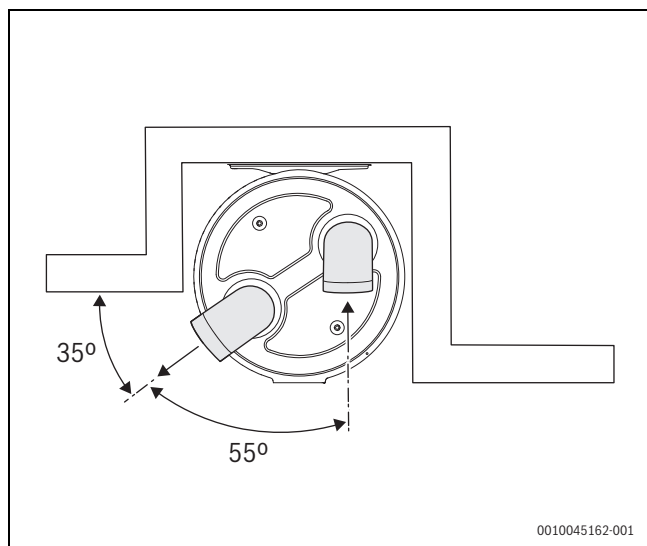


Fig. 16

**4 Installazione**

- ▶ L'apparecchio deve essere installato solo da un tecnico autorizzato.
- ▶ La pompa di calore deve essere installata nel rispetto delle disposizioni in vigore.
- ▶ Controllare che tutti i collegamenti delle tubazioni siano integri e che non si siano staccati durante il trasporto.

**AVVISO**

**Perdita di refrigerante!**

- ▶ Gli interventi di manutenzione e riparazione del circuito refrigerante devono essere effettuati soltanto da tecnici autorizzati.

**4.1 Montaggio**

- ▶ Rimuovere la pellicola e l'imballaggio di protezione esterno.
- ▶ Sollevare l'apparecchio dal bancale e posizionarlo nel luogo di installazione definitivo.

**i**

Per un corretto funzionamento dell'impianto e affinché la condensa possa essere scaricata correttamente, l'apparecchio deve essere installato in posizione verticale. L'inclinazione non dovrebbe superare 1° lungo la tubazione dello scarico della condensa.

**AVVISO**

**Possibile danneggiamento del rivestimento esterno!**

- ▶ In caso di necessità, l'apparecchio deve essere inclinato soltanto leggermente per breve tempo.

**4.1.1 Parete in cemento**

**ATTENZIONE**

- ▶ Non installare il prodotto su muri in cartongesso.
- ▶ Assicurarsi che la parete possa sopportare il peso dell'apparecchio pieno d'acqua. Minimo 250 kg.
- ▶ Prestare estrema attenzione ai tubi e ai cavi nascosti nella parete.
- ▶ Prevedere una distanza minima di 220 mm dal soffitto e di 450 mm dal pavimento (→ fig. 18, pagina 13) per facilitare la manutenzione.
- ▶ Utilizzare il kit di accessori originale incluso nel volume di fornitura (→ fig. 1, pagina 4).

Per montare l'apparecchio su una parete in cemento, procedere con i seguenti passi (Fig. 17):

- ▶ Utilizzando il modello fornito, eseguire con il trapano i due fori di fissaggio superiore e inferiore [1].
- ▶ Installare il kit di montaggio a parete superiore [2].
- ▶ Installare il kit di montaggio a parete inferiore [3].
- ▶ Fissare attentamente la pompa di calore per acqua calda nei ganci di sospensione superiore e inferiore [4].

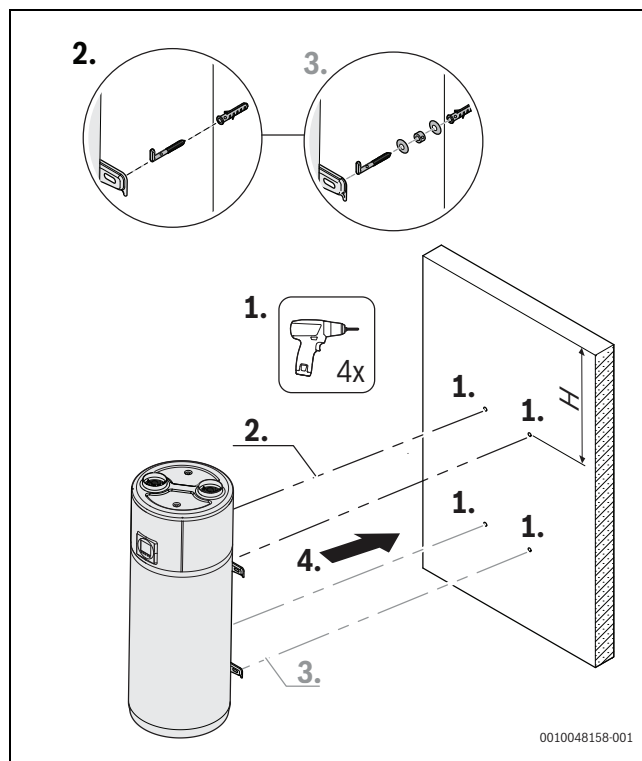


Fig. 17

**i**  
L'apparecchio deve essere livellato verticalmente o leggermente inclinato all'indietro, non più di 1°. Per regolarlo, si consiglia di farlo (Fig. 18):

- ▶ Utilizzare i tasselli ad espansione inferiori [2].
- ▶ Inserire un manicotto distanziatore in plastica [1] fra la parete e la staffa di supporto.

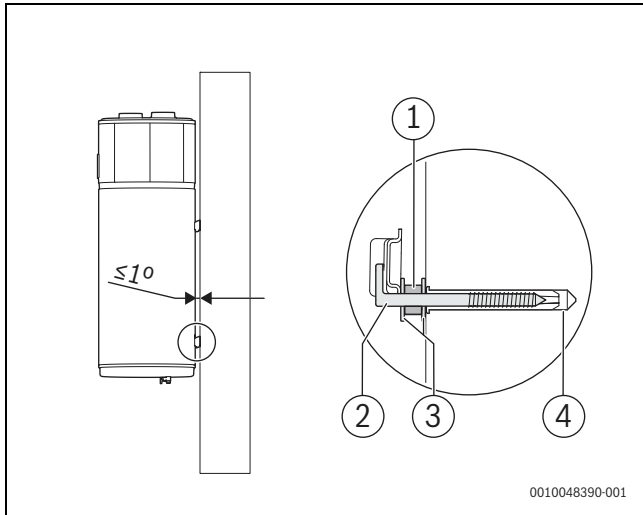


Fig. 18

- [1] Manicotto distanziatore in plastica
- [2] Tassello ad espansione a gancio
- [3] Rondelle
- [4] Tappo

**4.1.2 Struttura di sostegno a pavimento**

**! AVVERTENZA**  
Per il CS5000DW 150 W si consiglia fortemente l'installazione a pavimento.<sup>1)</sup>

Accessori abbinabili	TTNR
Struttura di sostegno a pavimento	7738344446

Tab. 6

Per installare la struttura di sostegno a pavimento (Fig. 19):

- ▶ Fissare la pompa di calore sui ganci di sospensione superiori.
- ▶ Correggere il livellamento dell'apparecchio regolando i tre piedini della struttura di sostegno a pavimento [3].

**i**  
L'apparecchio deve essere livellato verticalmente o leggermente inclinato all'indietro, non più di 1°.

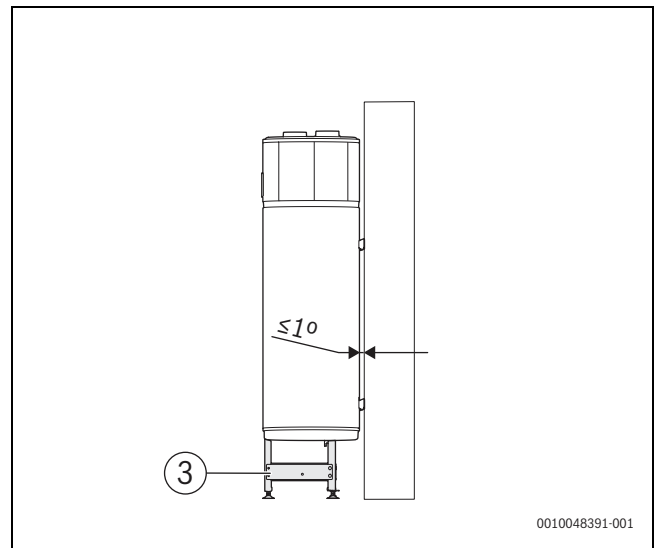


Fig. 19

**i**  
Il montaggio della struttura di sostegno a pavimento deve essere eseguito in conformità al presente manuale.

**4.2 Collegamenti dell'alimentazione acqua**

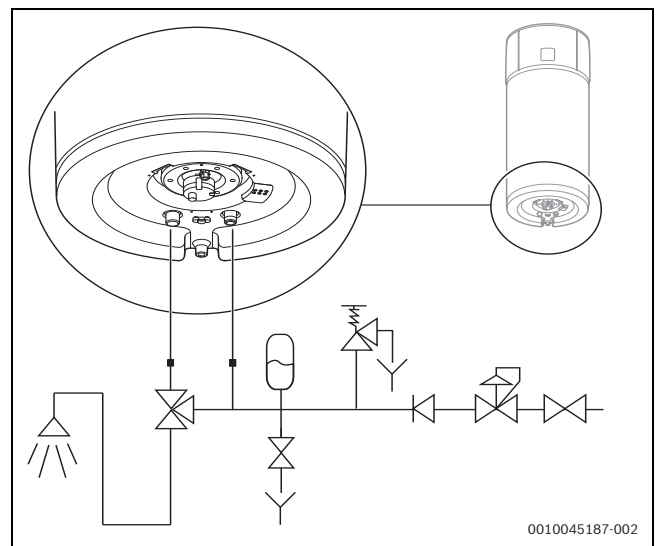


Fig. 20 Collegamenti dell'alimentazione acqua

	Valvola miscelatrice termostatica
	Valvola di scarico serbatoio
	Valvola antiriflusso
	Valvola riduttrice di pressione dell'acqua
	Valvola d'intercettazione
	Valvola di sicurezza
	Vaso di espansione

Tab. 7

**i**  
L'installazione dei componenti sopra elencati è obbligatoria, fatta eccezione per i componenti indicati come opzionali.

1) Non incluso nel volume di fornitura.



Si raccomanda di utilizzare un sistema di addolcimento dell'acqua, correttamente calibrato e monitorato, se la durezza dell'acqua è particolarmente elevata (> 25 °F). In tal caso la durezza residua non deve scendere sotto i 15 °F.

#### AVVISO

L'installatore dell'impianto è tenuto a inserire una valvola di sicurezza da 8 bar sul tubo di alimentazione di acqua fredda sanitaria (Fig. 20). È vietata la presenza di qualsiasi valvola o rubinetto di intercettazione tra l'accumulatore di sicurezza e il corpo bollitore/accumulatore.



Il dispositivo di sicurezza per la protezione contro le sovrappressioni deve essere attivato regolarmente per rimuovere i depositi di calcare e verificare che sia bloccato.



Il tubo di scarico condensa collegato alla valvola di sicurezza deve essere installato con pendenza discendente continua. Deve inoltre essere installato in un luogo protetto contro la formazione di ghiaccio (Fig. 20).

#### AVVISO

Per assorbire l'espansione dell'acqua causata dalla variazione di temperatura:

- ▶ Installare un vaso di espansione. Il regolatore di pressione e la valvola di espansione devono essere calcolati da una persona qualificata.



#### AVVERTENZA

##### Pericolo di ustioni!

Per la produzione di acqua calda sanitaria, la pompa di calore è in grado di riscaldare l'acqua fino a oltre 65 °C.

- ▶ Installare un miscelatore termostatico sull'uscita acqua calda sanitaria.

### 4.3 Collegamenti delle tubazioni dell'acqua



Non chiudere mai la valvola d'intercettazione dell'acqua durante il funzionamento (→ Fig. 20, pagina 13).



Per evitare malfunzionamenti dovuti a improvvise oscillazioni di pressione di alimentazione:

- ▶ Installare una valvola di non ritorno e un regolatore di pressione sull'alimentazione dell'apparecchio.

#### AVVISO

**Le tubazioni possono danneggiarsi se utilizzate non correttamente.**

- ▶ Mantenere pulite internamente le tubazioni durante l'installazione.
- ▶ Se necessario, lavare con acqua l'interno delle tubazioni prima della messa in funzione.



Prima dell'installazione, lavare accuratamente i tubi dell'acqua, poiché la portata dell'acqua si riduce a causa della presenza di impurità e in presenza di un elevato grado di sporcizia le tubazioni possono ostruirsi completamente.

- ▶ Installare un filtro sull'ingresso dell'acqua.

#### AVVISO

##### Danni da corrosione ai collegamenti del serbatoio di accumulo!

Se i collegamenti sono in rame:

- ▶ Utilizzare un raccordo d'isolamento a filetto per il collegamento idraulico. In questo modo si prolunga la durata utile dell'anodo al magnesio.
- ▶ Determinare il diametro nominale delle tubazioni dell'acqua nel locale di installazione. Annotare la pressione idraulica presente e la perdita di pressione prevista.
- ▶ Realizzare i collegamenti idraulici in conformità alle disposizioni in vigore. Rispettare le disposizioni locali relative agli impianti di acqua calda sanitaria.
- ▶ I tubi dell'acqua possono essere rigidi o flessibili. Per evitare danni da corrosione, tenere in considerazione il comportamento dei materiali utilizzati nel sistema di tubazioni e nei collegamenti.

Per evitare perdite di calore e garantire le massime prestazioni dell'apparecchio:

- ▶ isolare termicamente i collegamenti idraulici.

I metalli diversi causano corrosione galvanica:

- ▶ Tubi, giunti e raccordi metallici devono essere collegati all'apparecchio per mezzo di separatori dielettrici.

##### Valvola di sicurezza

- ▶ Montare la valvola di sicurezza sull'entrata acqua dell'apparecchio.

#### AVVISO

##### Danno all'apparecchio!

Livelli di temperatura e pressione superiori a quelli prescritti determinano la violazione della garanzia!

#### AVVISO

##### Danno all'apparecchio!

L'apparecchio è destinato al riscaldamento di acqua potabile allo stato liquido. L'utilizzo di altri fluidi, in stati diversi, determina la violazione della garanzia!

#### AVVISO

##### Danno all'apparecchio!

La linea di scarico della valvola di sicurezza deve essere posata in un luogo non a rischio di congelamento, sempre visibile e in continua pendenza.



Se la pressione di precarica dell'acqua è superiore a 0,15 – 0,30 MPa (1,5 – 3 bar), è necessario:

- ▶ Installare una valvola riduttrice di pressione. La valvola di scarico è attivata quando la pressione dell'acqua supera 0,8 MPa (8 bar), per cui è necessario fornire un modo per scaricare l'acqua.
- ▶ Installare un vaso d'espansione<sup>1)</sup> per evitare che il rubinetto di scarico si apra troppo spesso.

#### 4.4 Tubo flessibile di scarico condensa

**AVVISO**

**Danno all'apparecchio!**

- ▶ Collegare il tubo flessibile di scarico condensa allo scarico condensa prima di installare il pezzo.
- ▶ Non piegare il tubo flessibile di scarico condensa.

La condensa che si forma durante il normale funzionamento della pompa di calore passa attraverso un tubo di scarico idoneo (Ø 20 mm) che si trova all'interno del rivestimento e fuoriesce a lato dell'apparecchio.

**AVVISO**

**Danno all'apparecchio!**

- ▶ Collegare un tubo flessibile Ø 20 mm (Fig. 21).
- ▶ Collegare il tubo flessibile a un sifone in modo che la condensa possa fluire liberamente.

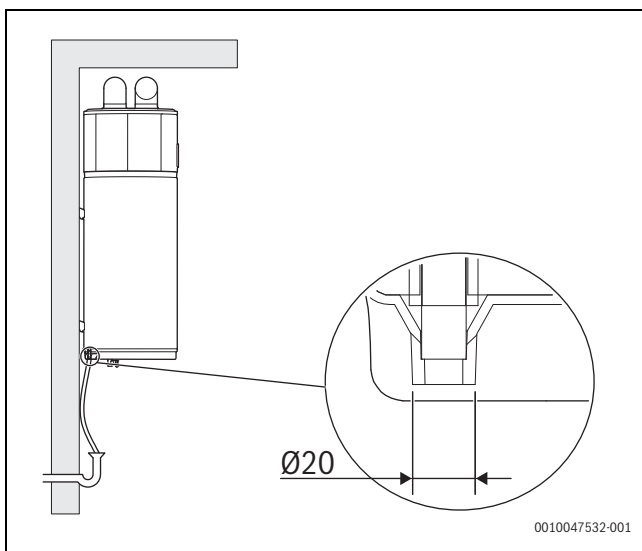


Fig. 21 Collegamento dello scarico della condensa

#### 4.5 Vaso di espansione acqua calda sanitaria



Si consiglia l'installazione di un vaso di espansione acqua calda sanitaria per evitare perdite di acqua e per assorbire l'espansione dell'acqua dovuta alla variazione di temperatura.

Il calcolo del regolatore di pressione e del vaso di espansione deve essere eseguito da una persona qualificata.

- ▶ Installare un vaso di espansione in corrispondenza del collegamento idraulico tra il serbatoio di accumulo e il gruppo di sicurezza.

Tab. 6 è un riferimento per la selezione di un vaso di espansione a una temperatura di riferimento di 60 °C. La capacità del vaso di espansione deve essere selezionata in funzione della pressione dell'acqua nel sistema.

1) Non incluso nel volume di fornitura.

Volume scaldacqua ltr	Pressione all'entrata dell'acqua fredda (CW), bar	Vaso di espansione minimo (utile in litri alla temperatura dello scaldacqua)	
		10 °C - 60 °C	10 °C - 70 °C
100	3	8	8
	4	8	8
	5	8	8
150	3	8	8
	4	8	8
	5	12	12

Tab. 8 Volume utile del vaso di espansione

#### 4.6 Riempimento del serbatoio di accumulo

**AVVISO**

**Danno all'apparecchio!**

- ▶ Non collegare mai l'apparecchio alla presa senza aver riempito il serbatoio di accumulo e, se necessario, senza aver espulso l'aria dal circuito.

- ▶ Aprire la valvola del rubinetto di ingresso dell'acqua e la valvola dell'acqua calda.
- ▶ Non chiudere il rubinetto dell'acqua calda finché l'acqua non fluisce regolarmente ed è priva di bolle. Il serbatoio di accumulo è pieno.
- ▶ Verificare l'assenza di perdite dalle guarnizioni e dagli altri allacciamenti idraulici.
- ▶ Serrare i bulloni o gli allacciamenti idraulici, se necessario.



Raccomandazione:

- ▶ Lavare il sistema prima dell'installazione poiché la presenza di particelle di sabbia può provocare la riduzione della mandata e conseguentemente la limitazione e l'ostruzione totale.

##### 4.6.1 Qualità dell'acqua

Acqua contaminata o di qualità inadeguata può danneggiare l'apparecchio.

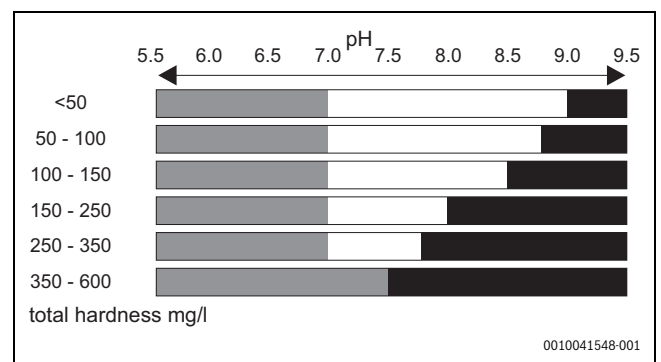


Fig. 22 Qualità dell'acqua

	Trattamento dell'acqua non necessario (-0.5 < LSI < 1.5)
	Trattamento dell'acqua necessario contro la formazione di incrostazioni (LSI > 1.5)
	Trattamento dell'acqua necessario contro la corrosione (LSI < -0.5)
LSI	

Tab. 9 Qualità dell'acqua



Si ricorda che l'indice di saturazione di Langelier dipende dalla temperatura dell'acqua e che i dati sopra riportati sopra considerano i due estremi: 10 °C e 70 °C.

Mentre la corrosione è maggiore a basse temperature dell'acqua, la formazione di calcare è più significativa a temperature dell'acqua più alte.

Con una durezza dell'acqua superiore a 600 mg/l, è necessario determinare l'indice di saturazione di Langelier al fine di valutare la necessità di eseguire un trattamento dell'acqua.

Informare un'azienda specializzata certificata.

**Conduttività dell'acqua per anodi sacrificali**

130 µS/cm - 1500 µS/cm

Tab. 10 Conduttività dell'acqua



Per questo tipo di apparecchio non utilizzare acqua completamente desalinizzata, distillata o deionizzata.

**AVVISO**

**Rischio di danni!**

- ▶ Per impedire corrosione, coloritura e odori nell'acqua prendere in considerazione le informazioni nella tabella 9 e 10 con i requisiti dell'acqua sanitaria oltre alla possibile necessità di impostare l'installazione in base al tipo di acqua (per esempio aggiunta di sistemi filtranti o modifica della fonte di alimentazione).

**4.7 Collegamento del sistema a pannelli fotovoltaici**

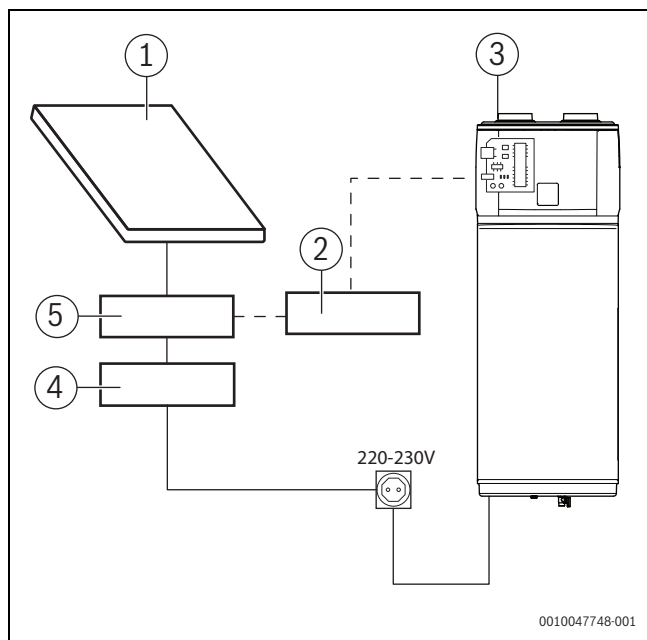


Fig. 23

- [1] Pannello fotovoltaico
- [2] Invertitore da DC a AC
- [3] CON
- [4] PCB principale
- [5] Alimentazione elettrica principale

**4.8 Integrazione di un impianto solare fotovoltaico**



**ATTENZIONE**

Solo persone qualificate devono progettare e installare l'impianto fotovoltaico.



I parametri descritti in questo capitolo sono riportati nel capitolo 6.2, pagina. 19

Un cavo (collegato a contatti liberi) deve trasmettere un segnale on/off dall'unità di comando dell'impianto solare fotovoltaico alla scheda madre della pompa di calore per acqua calda (Fig. 23, pagina 16).

La pompa di calore o la resistenza elettrica saranno alimentati dall'impianto solare fotovoltaico non appena la pompa di calore rileva il segnale dall'impianto solare fotovoltaico.



La pompa di calore aumenterà la temperatura nominale dell'acqua per avere più acqua calda sanitaria.

Se il parametro 17<sup>1)</sup> = 1, la funzione fotovoltaica è disponibile nei casi indicati di seguito.

Quando il parametro 17 = 0, la funzione FV è disabilitata.

Quando i contatti dell'impianto solare fotovoltaico sono aperti, il parametro 00 è valido.

Quando i contatti dell'impianto solare fotovoltaico sono chiusi, il parametro 00 è<sup>2)</sup> = 65 °C e valido.

**4.9 Collegamento elettrico**



L'apparecchio deve essere installato solo da un tecnico autorizzato.



**PERICOLO**

**Rischio di scossa elettrica!**

- ▶ Mettere fuori tensione l'apparecchio tramite un fusibile o un altro dispositivo di protezione elettrica prima di effettuare interventi sui componenti elettrici.



**PERICOLO**

**Scossa elettrica!**

Il condensatore elettrico deve scaricarsi dopo la disattivazione dell'apparecchio.

- ▶ Attendere almeno 5 minuti.



**PERICOLO**

**Scossa elettrica!**

Un cavo di collegamento difettoso può essere sostituito solo da un tecnico specializzato qualificato, per garantire il rispetto di tutti i requisiti di sicurezza.

Tutti i dispositivi di regolazione, monitoraggio e sicurezza dell'apparecchio sono stati rigidamente controllati e preparati in fabbrica.

- 1) ON/OFF
- 2) Temperatura nominale

**i**  
Per ragioni di sicurezza e ai fini della manutenzione, accertarsi che la connessione elettrica sia accessibile dopo l'installazione.

**4.9.1 Collegamento elettrico dell'apparecchio**

**i**  
Il collegamento elettrico deve soddisfare le norme correnti relative agli impianti di alimentazione elettrica del paese di utilizzo.

**i**  
L'apparecchio deve preferibilmente disporre di un collegamento indipendente al quadro elettrico principale, protetto da un interruttore differenziale di sicurezza da 30 mA e da un collegamento di massa a terra.

- ▶ I collegamenti elettrici devono essere corti abbastanza da proteggere l'impianto dal sovraccarico, ad esempio durante un temporale.
- ▶ Collegare l'apparecchio alla rete elettrica tramite un collegamento separato con conduttore di protezione.

**5 Messa in funzione**

**5.1 Prima della messa in servizio**

**AVVISO**  
**Danno all'apparecchio!**  
Dopo aver installato l'apparecchio nella posizione definitiva, attendere almeno 30 minuti prima di avviarlo.

**AVVISO**  
**Non mettere in funzione l'apparecchio senza acqua!**  
▶ L'apparecchio deve essere messo in servizio solo con acqua potabile.  
▶ Controllare che il serbatoio di accumulo sia pieno di acqua.  
▶ Verificare il funzionamento della valvola di sicurezza del circuito idraulico.  
▶ Verificare la tenuta di tutte le connessioni.  
▶ Controllare il collegamento elettrico.  
▶ Verificare che la tensione della linea corrisponda a quella indicata sull'etichetta di identificazione dell'apparecchiatura.  
▶ Non superare la pressione massima consentita (→Tabella 17, pagina 31)

**5.2 Accensione/spengimento dell'apparecchio**

**Accensione**  
▶ L'apparecchio deve essere collegato alla rete elettrica tramite collegamento separato con conduttore di protezione.  
Dopo l'accensione, il display si attiva immediatamente.

**i**  
Il compressore si avvia quando l'apparecchio è acceso e il motorino del ventilatore è in funzione da almeno 30 secondi.  
Il compressore deve essere spento da almeno 3 minuti prima di poter essere riacceso.

**Avvio normale**

	Attività
0 - 3 secondi	Controllo funzionamento
1 - 2 minuti	Modalità di attesa
2 - 4 minuti	Controllo della temperatura dell'aria (ventilatore in funzione)
> 4 minuti	Compressore in funzione

Tab. 11 Avvio normale

**Spegnimento**  
▶ Spegnere l'apparecchio dalla presa di collegamento elettrica.

**i**  
Per informazioni su "Accensione/Spegnimento della resistenza elettrica" consultare il capitolo 6.3.5, a pagina 23.

**6 Utilizzo**

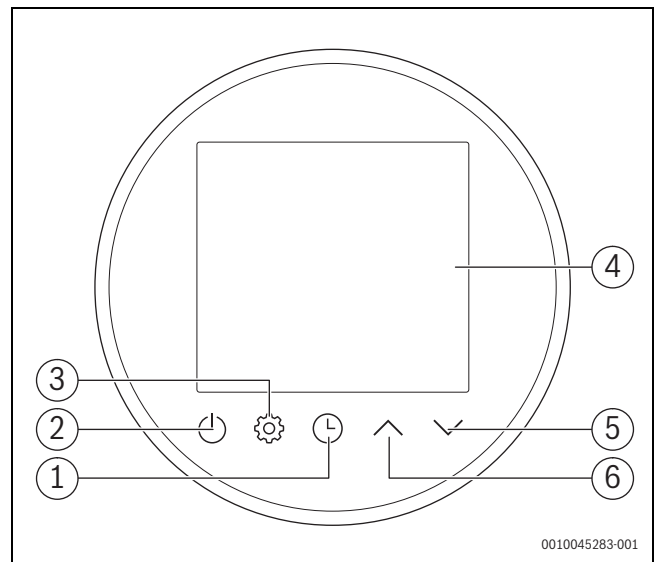


Fig. 24 Interfaccia utente

- [1] Tasto orologio/timer
- [2] Tasto Unità On/Stand-by
- [3] Tasto Impostazioni
- [4] Display
- [5] Tasto Giù
- [6] Tasto Su

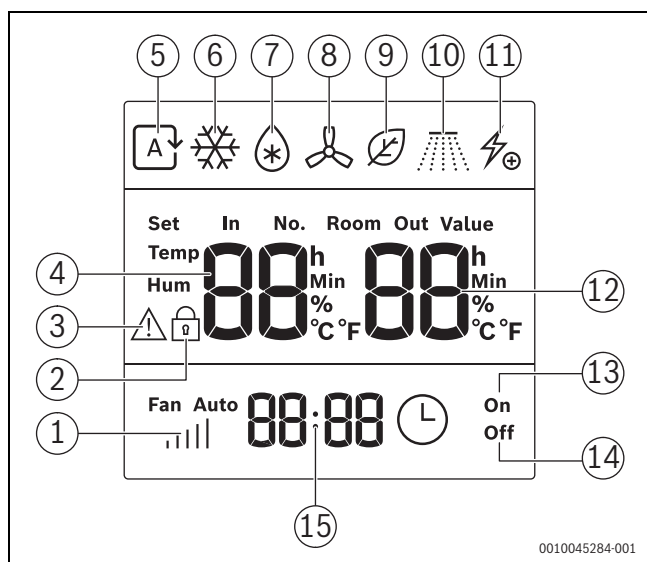


Fig. 25 Interfaccia utente - simboli sul display

- [1] Riservato
- [2] Blocco tasti
- [3] Errore
- [4] Impostazione temperatura dell'acqua
- [5] Automatico
- [6] Antigelo
- [7] Sbrinamento
- [8] Ventilazione tramite ventola
- [9] Modalità ECO
- [10] Acqua calda disponibile
- [11] Riscaldamento elettrico
- [12] Temperatura dell'acqua bollitore
- [13] Accensione con timer
- [14] Spegnimento con timer
- [15] Visualizzazione ora

## 6.1 Impostazioni menu

### 6.1.1 Menu principale

#### Accensione e richiamo del menu principale

Dopo aver collegato l'apparecchio all'alimentazione elettrica, sul display compaiono tutte le icone per 3 secondi.

Al termine del controllo del funzionamento, l'apparecchio è in standby (OFF).

Per richiamare il menu e disattivare la modalità standby (ON):

- ▶ premere e tenere premuto il tasto per 3 secondi.

Per attivare la modalità standby (OFF):

- ▶ premere e tenere premuto il tasto per 3 secondi quando l'unità è in funzione.

Nel menu principale è possibile selezionare le seguenti opzioni:

- **pulsanti di blocco/sblocco del display**
- **impostazione temperatura**
- **impostazione ora**
- **impostazione timer**
- **funzione antibloccaggio pompa**
- **modalità operative**
  - Auto
  - Verde
  - Solo resistenza elettrica
  - Ventilatore
  - Indicatore di
  - Antigelo
  - Disinfezione



Per tornare al menu precedente:

- ▶ premere il pulsante .

### 6.1.2 Funzione di bloccaggio - dei tasti del display

Per bloccare tutti i tasti del display:

- ▶ Premere il pulsante e tenerlo premuto per cinque secondi per bloccare tutti i tasti sul display.
- ▶ Ripetere lo stesso processo per sbloccare tutti i tasti sul display.



I tasti del display si bloccheranno automaticamente dopo 1 minuto di inattività.

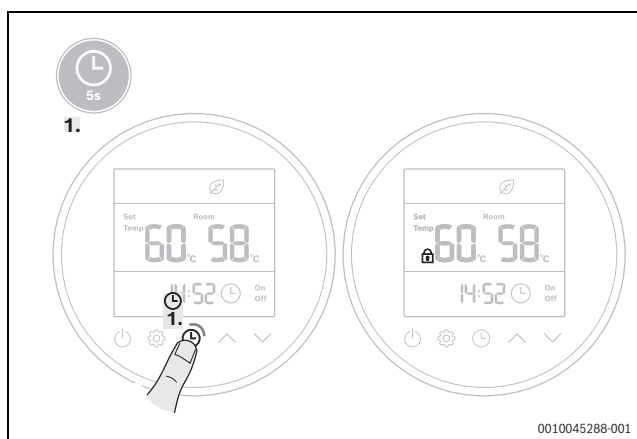


Fig. 26 Blocco dei tasti del display

### 6.1.3 Impostazione temperatura

#### Impostazione della temperatura dell'acqua calda sanitaria



La temperatura dell'acqua è impostata di fabbrica a 55 °C.

- ▶ Quando l'unità è in funzione (ON), selezionare nel menu principale i pulsanti e per regolare la temperatura.

### 6.1.4 Impostazione dell'orario

- ▶ Premere il pulsante per richiamare l'interfaccia di impostazione dell'orario: l'indicatore delle ore e quello dei minuti inizieranno a lampeggiare contemporaneamente.
- ▶ Premere nuovamente il pulsante per passare dalle ore ai minuti; premere i pulsanti e per impostare l'ora e i minuti desiderati.
- ▶ Premere nuovamente il pulsante per confermare le impostazioni e uscire.

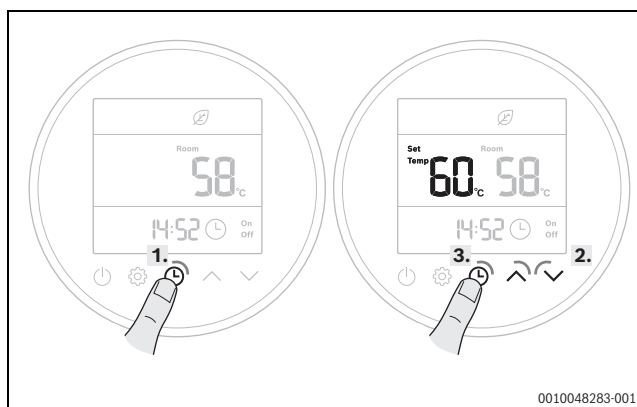

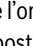
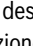

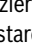
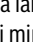

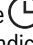
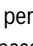


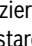
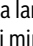




Fig. 27 Impostazione dell'orario

### 6.1.5 Impostazione del timer

Per impostare gli orari di funzionamento desiderati della pompa di calore:

1. Premere e tenere premuto il pulsante  per 5 secondi per richiamare l'interfaccia di impostazione del timer: l'icona e l'indicatore del timer inizieranno a lampeggiare contemporaneamente.
2. Premere i pulsanti  e  per impostare l'ora desiderata.
3. Premere il pulsante  per passare all'impostazione dei minuti: l'indicatore dei minuti inizierà a lampeggiare. Quindi premere i pulsanti  e  per impostare i minuti desiderati.
4. Premere il tasto  per confermare. L'indicatore "timer on" smetterà di lampeggiare e "timer on" è attivo.
5. Premere nuovamente il pulsante  per passare all'impostazione "timer off": l'icona del timer e l'indicatore temporale inizieranno a lampeggiare contemporaneamente.
6. Premere i pulsanti  e  per impostare l'ora desiderata.
7. Premere il pulsante  per passare all'impostazione dei minuti: l'indicatore dei minuti inizierà a lampeggiare. Quindi premere i pulsanti  e  per impostare i minuti desiderati.
8. Premere il tasto  per confermare. L'indicatore "timer off" smetterà di lampeggiare e "timer off" è attivo.
9. Premere il pulsante  per salvare le impostazioni e uscire.



Se si omette il passaggio 4, l'indicatore "timer on" continuerà a lampeggiare e "timer on" non sarà attivato.

Se si omette il passaggio 4 e si completano i passaggi da 5 a 8, l'indicatore "timer on" si illuminerà sul display.

Se si omette il passaggio 8, l'indicatore "timer off" continuerà a lampeggiare e "timer off" non sarà attivato.

Se si omette il passaggio 8 e si completano i passaggi da 1 a 4, l'indicatore "timer off" si illuminerà sul display.

Se si completano tutti i passaggi da 1 a 9, entrambi gli indicatori "timer on" e "timer off" si illumineranno sul display.



È possibile impostare alla stessa ora i timer di accensione e spegnimento. Le impostazioni del timer si ripetono automaticamente. Le impostazioni del timer rimangono valide anche dopo un'improvvisa interruzione della corrente.

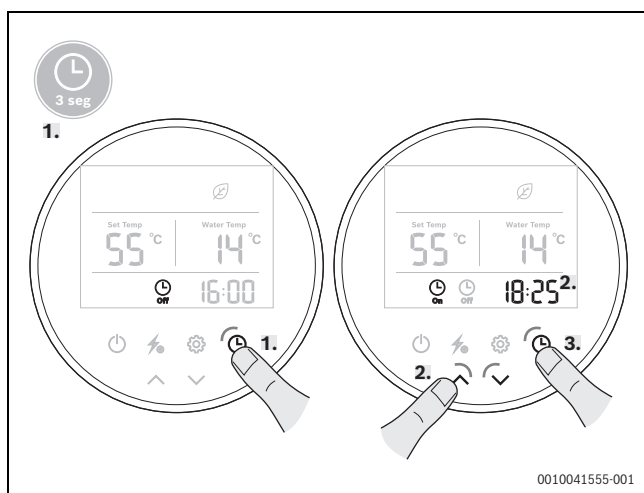


Fig. 28 Impostazione del timer

Per annullare il timer:

- Portare a termine tutti i passaggi descritti in precedenza, tranne i passaggi 4 e 8.



Le impostazioni del timer si ripetono automaticamente.

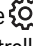
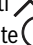
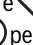



Le impostazioni del timer rimangono valide anche dopo un'improvvisa interruzione della corrente.

## 6.2 Parametri

### Vista parametri di sistema

Per entrare nell'interfaccia dei parametri di sistema e controllare i parametri (→ Fig. 29):

- Premere e tenere premuto il pulsante  per tre secondi [1].
- Premere i pulsanti  e  per controllare i parametri [2].
- Premere il pulsante  per uscire dalla visualizzazione dei parametri di sistema [3].

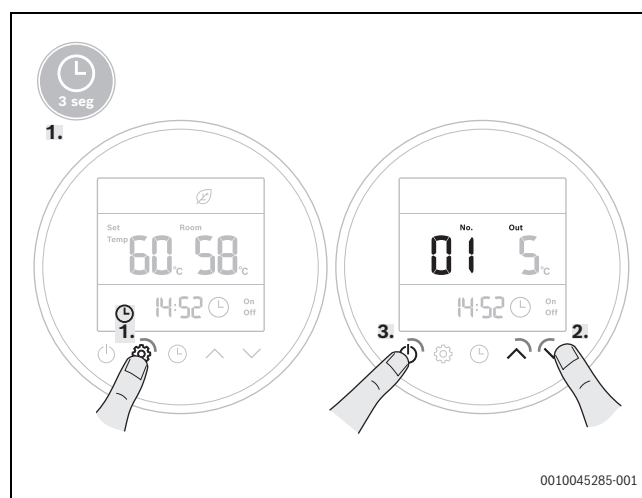
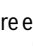
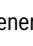


Fig. 29 Vista parametri di sistema

### Interfaccia di regolazione parametri

Per accedere all'interfaccia di configurazione dei parametri (→ Fig. 30):

- Premere e tenere premuto contemporaneamente i tasti  e  per tre secondi mentre l'unità è spenta (standby) [1].




Il simbolo "00" sulla destra del display lampeggerà. È richiesta una password, ed è possibile consultarla nella tabella 12, a pagina 21.

### AVVISO




#### Danno all'apparecchio!

I parametri destinati all'installatore devono essere utilizzati solamente dall'installatore.

- premere il pulsante .






La prima cifra del simbolo "00" lampeggerà.

- Premere i pulsanti  e  per selezionare la prima cifra della password.
- Premere il tasto  per confermare.



La seconda cifra del simbolo "00" lampeggerà.

- ▶ Premere i pulsanti  e  per selezionare la seconda cifra della password.
- ▶ Premere il tasto  per confermare.

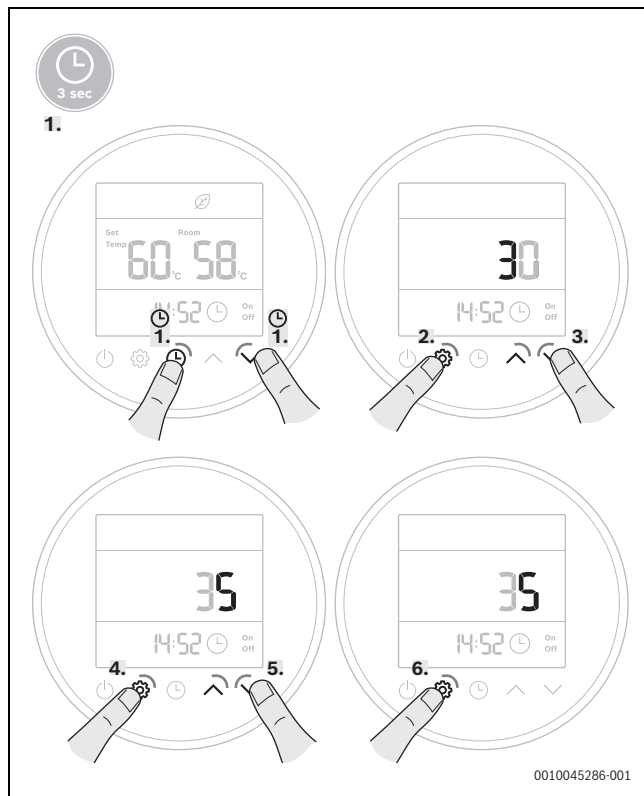




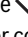

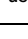


Fig. 30 Ingresso interfaccia di regolazione parametri

Per regolare un parametro (→ Fig. 31):

- ▶ Premere i pulsanti  e  per selezionare il parametro desiderato.
- ▶ Premere il tasto  per entrare.
- ▶ Premere i pulsanti  e  per regolare il valore desiderato.
- ▶ Premere il tasto  per confermare.
- ▶ Premere  per uscire dall'interfaccia di regolazione parametri.

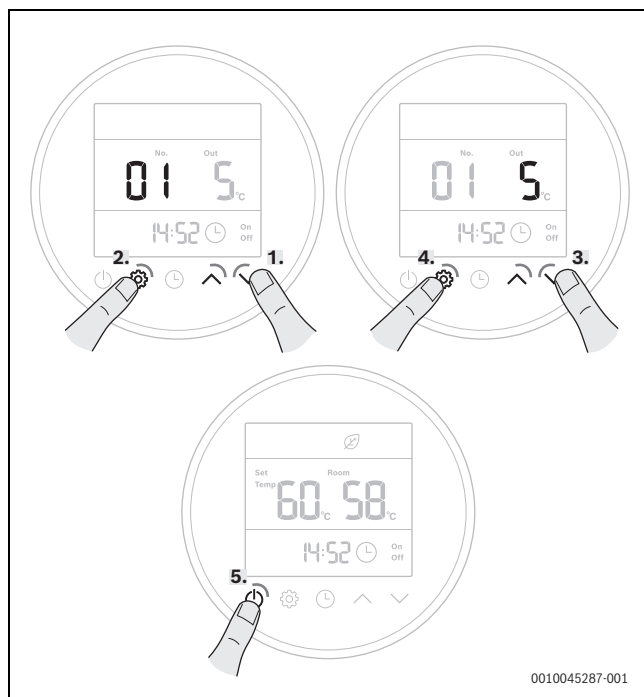


Fig. 31 Regolazione parametri



Se non viene eseguita nessuna azione per 10 secondi, il quadro comandi uscirà e salverà le impostazioni automaticamente.

**Elenco parametri**
**AVVISO**
**Danno all'apparecchio!**

I parametri destinati all'installatore devono essere utilizzati solamente dall'installatore.

Codice	Descrizione	Intervallo	Predefinito	Osservazione	Accesso I/U <sup>1)</sup>	Password
01	Differenza di temperatura di riscaldamento	2 – 15 °C	5 °C	Regolabile	I	24
02	Giorni validi nella modalità vacanza	3 – 90 giorni	7 giorni	Riservato	I	35
03	Avvio ritardato della resistenza elettrica	0 – 90 min	6 min	Riservato	I	35
04	Temperatura di arresto della resistenza elettrica durante la disinfezione	50 – 70 °C	70 °C	Regolabile	I	35
05	Alta temperatura - tempo di disinfezione	0 – 90 min	30 min	Regolabile	I	35
06	Intervallo di sbrinamento	30 – 90 min	45 min	Regolabile	I	35
07	Sbrinamento - temperatura in ingresso	-30 – 0 °C	-7 °C	Regolabile	I	35
08	Sbrinamento - temperatura in uscita	2 – 30 °C	20 °C	Regolabile	I	35
09	Periodo massimo del ciclo di sbrinamento	1 – 12 min	8 min	Regolabile	I	35
10	Regolazione della valvola di espansione elettronica	0 = automatica 1 = manuale	0	Regolabile	I	35
11	Temperatura limite di surriscaldamento	-9 – 9 °C	5 °C	Regolabile	I	35
12	Regolazione manuale della valvola di espansione elettronica	10 – 47	35	Regolabile (N*10)	I	35
13	Ora di inizio disinfezione	0 – 23 h	23 h	Regolabile	I	24
14	Differenza di temperatura di avvio della resistenza elettrica	2 – 20 °C	7 °C	Regolabile	I	24
15	Durata di esercizio cumulativa del compressore	10 – 80 min	30 min	Regolabile	I	35
16	Temperatura dell'acqua in aumento nella parte inferiore del serbatoio di accumulo	0 – 20 °C	2 °C	Regolabile	I	35
17	ON/OFF	0 = dal segnale remoto 1 = sistema fotovoltaico	0	Regolabile	I	24
18	Periodo di aggiornamento della temperatura ambiente	2 – 120 min	15 min	Regolabile	I	24
19	Temperatura di compensazione per la curva climatica	-10 – 10 °C	0 °C	Regolabile	I	24
20	Tipo di comando impostato della temperatura	0 = impostato da TS1 1 = 65 °C	0	Regolabile	I	24
A	Temperatura dell'acqua nella parte inferiore del serbatoio di accumulo	-20 – 99 °C	Valore istantaneo di verifica		U	–
B	Temperatura dell'acqua nella parte superiore del serbatoio di accumulo	-20 – 99 °C	Valore istantaneo di verifica		U	–
C	Sonda di temperatura evaporatore	-15 – 99 °C	Valore istantaneo di verifica		U	–
D	Temperatura gas di ritorno	-15 – 99 °C	Valore istantaneo di verifica		U	–
E	Temperatura ambiente	-15 – 99 °C	Valore istantaneo di verifica		U	–
F	Apertura della valvola di espansione elettronica	100 – 470	Valore istantaneo di verifica		U	–


1) I = Installatore, U = Utente






Tab. 12 Elenco parametri

## 6.3 Modalità di esercizio

### 6.3.1 Intervallo



Quando la pompa di calore è accesa, premere il tasto  per poter impostare la modalità di funzionamento. Per attivare la modalità desiderata, premere i pulsanti indicati nella tabella seguente.

Mod.	Compressore/ Resistenza elettrica	Temperatura ambiente				Temperatura dell'acqua nella parte inferiore o superiore del serbatoio di accumulo <sup>1)</sup>	
		≤ -5 °C	≥ -2 °C	>43 °C	≤ 41 °C	>60 °C	≤ 58 °C
Automatico 	Compressore	OFF	ON	OFF	ON	OFF	ON
	Riscaldatore elettrico	ON	OFF	ON	OFF	-	-
Verde 	Compressore	OFF	ON	OFF	ON	OFF	ON
	Riscaldatore elettrico	ON	OFF	ON	OFF	-	-
Riscaldamento rapido 	Compressore	OFF	ON	OFF	ON	OFF	ON
	Riscaldatore elettrico	Secondo la logica	Secondo la logica	Secondo la logica	Secondo la logica	Secondo la logica	Secondo la logica
Resistenza elettrica 	-	Secondo la logica	Secondo la logica	Secondo la logica	Secondo la logica	Secondo la logica	Secondo la logica
Ventilatore 	-	A una bassa velocità del compressore, solo il ventilatore sarà in funzione, mentre la resistenza elettrica sarà spenta.					

1) Quando il sensore di temperatura dell'acqua della parte inferiore o superiore del serbatoio di accumulo ha un problema

Tab. 13 Intervallo delle modalità operative

### 6.3.2 Auto

Quando l'apparecchio è acceso, il termoregolatore capisce automaticamente come raggiungere la temperatura desiderata dopo alcune ore tramite l'utilizzo razionale della pompa di calore. Se necessario, si attiverà la resistenza elettrica.



Intervallo di temperatura 38 – 60 °C.

Predefinita: 50 °C

La pompa di calore funzionerà o si arresterà secondo la temperatura dell'acqua del bollitore superiore e inferiore.

Il compressore si avvia quando:

- Temperatura dell'acqua della parte inferiore del serbatoio di accumulo < Tset-5 °C (parametro 1)

**-oppure-**

- Temperatura dell'acqua del serbatoio superiore ≤ Tset-7 °C

**-oppure-**

- Temperatura dell'acqua del serbatoio inferiore ≤ 35 °C

Il compressore si arresta quando:

- L'apparecchio è acceso e la temperatura dell'acqua nella parte superiore ed inferiore del serbatoio di accumulo > Tset

**-oppure-**

- Temperatura dell'acqua del serbatoio inferiore > 60 °C

La resistenza elettrica si accende secondo il normale utilizzo, quando:

- Il compressore è acceso e funziona in modo continuo per 30 minuti (parametro 15), -5 °C < temperatura dell'aria ≤ 43 °C. Se l'aumento di temperatura dell'acqua nella parte inferiore del bollitore è ≤ 2 °C (parametro 16) e la temperatura dell'acqua nella parte superiore del bollitore è ≤ Tset-5 °C.

La resistenza elettrica si spegne secondo il normale utilizzo, quando:

- La temperatura dell'acqua nella parte superiore del serbatoio di accumulo diventa > Tset.

**-oppure-**

- La sonda di temperatura dell'acqua del bollitore superiore presenta un malfunzionamento.

Il compressore e la resistenza elettrica si spengono quando:

- L'apparecchio raggiunge la Tset. Il funzionamento del compressore stato è ripristinato.

La resistenza elettrica si accende per l'utilizzo speciale, quando:

- La protezione ambientale del limite operativo si attiva, in modalità automatica, 5 minuti dopo che il compressore si spegne e la temperatura dell'acqua del serbatoio di accumulo superiore è < Tset + 1 °C o ≤ Tset-5 °C.

**-oppure-**

- L'apparecchio si blocca dopo 5 minuti dal verificarsi per 3 volte del malfunzionamento da alta o bassa pressione. La temperatura dell'acqua del serbatoio superiore è < Tset+1 °C o ≤ Tset-5 °C.

La resistenza elettrica si spegne per l'utilizzo speciale, quando:

- La protezione ambientale del limite operativo si attiva, in modalità automatica, 5 minuti dopo che il compressore si spegne e la temperatura dell'acqua del bollitore superiore è ≥ Tset+1 °C.

**-oppure-**

- L'apparecchio si blocca dopo 5 minuti dal verificarsi per 3 volte del malfunzionamento da alta o bassa pressione. La temperatura dell'acqua del serbatoio superiore è ≥ Tset+1 °C

**-oppure-**

- La sonda di temperatura dell'acqua del bollitore superiore presenta un malfunzionamento.





Per far funzionare l'apparecchio a una temperatura inferiore a -5 °C, consultare il capitolo 6.3.5, pagina 23.



**Riavvio automatico!**  
Quando l'apparecchio è in funzione, se si verificano interruzioni dell'alimentazione elettrica improvvisa, l'apparecchio si spegne. Una volta ripristinata l'alimentazione elettrica, l'apparecchio si riavvierà per funzionare nell'impostazione premium e secondo le condizioni operative.

### 6.3.3 Verde



Solo la pompa di calore funzionerà secondo le normali condizioni operative.



Intervallo di temperatura 38 – 60 °C.  
Predefinita: 50 °C

La pompa di calore funzionerà o si arresterà secondo la temperatura dell'acqua del bollitore superiore e inferiore.

Il compressore si avvia quando:

- Temperatura dell'acqua della parte inferiore del serbatoio di accumulo < Tset-5 °C (parametro 1)

**-oppure-**

- Temperatura dell'acqua del serbatoio superiore ≤ Tset-7 °C

**-oppure-**

- Temperatura dell'acqua del serbatoio inferiore ≤ 35 °C

Il compressore si arresta quando:

- Temperatura dell'acqua del bollitore superiore e inferiore > Tset

**-oppure-**

- Temperatura dell'acqua del serbatoio inferiore > 60 °C

La resistenza elettrica si accende per l'utilizzo speciale, quando:

- La protezione ambientale del limite operativo si attiva, in modalità verde, 5 minuti dopo che il compressore si spegne e la temperatura dell'acqua del serbatoio superiore è < Tset+1 °C o equivale a ≥ Tset+1 °C finché la temperatura dell'acqua del serbatoio superiore non raggiunge ≤ Tset-5 °C (il codice di errore è ancora visualizzato).

**-oppure-**

- L'apparecchio si blocca dopo 5 minuti dal verificarsi per 3 volte del malfunzionamento da alta o bassa pressione. Se la temperatura dell'acqua del serbatoio di accumulo superiore è < Tset+1 °C o equivale a ≥ Tset+1 °C finché la temperatura dell'acqua del serbatoio superiore non raggiunge ≤ Tset-5 °C.

La resistenza elettrica si spegne per l'utilizzo speciale, quando:

- La sonda di temperatura dell'acqua del bollitore superiore presenta un malfunzionamento.

### 6.3.4 Riscaldamento rapido



Intervallo di temperatura 38 – 70 °C.  
Predefinita: 50 °C

La pompa di calore funzionerà o si arresterà secondo la temperatura dell'acqua del bollitore superiore e inferiore.

Il compressore si avvia quando:

- Temperatura dell'acqua della parte inferiore del serbatoio di accumulo < Tset-5 °C (parametro 1)

**-oppure-**

- Temperatura dell'acqua del serbatoio superiore ≤ Tset-7 °C

**-oppure-**

- Temperatura dell'acqua del serbatoio inferiore ≤ 35 °C

Il compressore si arresta quando:

- Temperatura dell'acqua del bollitore superiore > Tset e temperatura dell'acqua del bollitore inferiore > Tset

**-oppure-**

- Temperatura dell'acqua del serbatoio inferiore > 60 °C

La resistenza elettrica si accende quando:

- Tset ≤ 60 °C e la temperatura dell'acqua del bollitore superiore < Tset-7 °C (parametro 14)

**-oppure-**

- Tset > 60 °C e la temperatura dell'acqua del bollitore superiore ≤ Tset-3 °C

La resistenza elettrica si spegne quando:

- La temperatura dell'acqua del bollitore superiore > Tset
- La temperatura dell'acqua del bollitore superiore presenta un malfunzionamento.

### 6.3.5 Solo resistenza elettrica



Intervallo di temperatura 38 – 70 °C.  
Predefinita: 50 °C

La resistenza elettrica si accende quando:

- Temperatura dell'acqua del bollitore superiore ≤ Tset-7 °C (parametro 14).

La resistenza elettrica si spegne quando:

- La temperatura dell'acqua del bollitore superiore > Tset

**-oppure-**

- La temperatura dell'acqua del bollitore superiore presenta un malfunzionamento.

### 6.3.6 Ventilatore

In questa modalità, il ventilatore funzionerà a una velocità più bassa. Il compressore e la resistenza elettrica sono spenti.

#### Modalità di funzionamento

- Il ventilatore si avvierà 5 secondi prima del compressore.
- Il ventilatore si spegnerà dopo che il compressore rimane spento per 30 minuti.
- Il ventilatore funziona a bassa velocità quando la temperatura ambiente > 25 °C.
- Il ventilatore funziona ad alta velocità quando la temperatura ambiente ≤ 25 °C.
- Il ventilatore funzionerà soltanto ad alta velocità se il sensore di temperatura ambiente presenta un malfunzionamento.

### 6.3.7 Sbrinamento

#### Condizioni in ingresso

Condizioni in ingresso	Definizione
Sbrinamento normale	Lo sbrinamento si avvia quando la temperatura dell'evaporatore è ≤ 1 °C, il compressore funziona complessivamente per 45 min (parametro 6, impostabile) e, in seguito, la temperatura dell'evaporatore è ≤ -3 °C (parametro 7, impostabile).
Durata dello sbrinamento	Lo sbrinamento si avvia quando la sonda di temperatura dell'evaporatore presenta una disfunzione (codice disfunzione P03), il sistema passa a un programma di sbrinamento temporizzato fisso (stesso intervallo di sbrinamento, parametro 6. Predefinito: 45 min.) e la temperatura ambiente è ≤ 10 °C. Durata dello sbrinamento: 6 minuti L'operazione di sbrinamento non si avvierà se > 10 °C.

Tab. 14 Condizioni in ingresso

Quando le condizioni di ingresso sono soddisfatte:

- Il compressore e il ventilatore si arrestano. La resistenza elettrica è accesa e la temperatura dell'acqua del serbatoio di accumulo superiore è ≤ Tset-5 °C.
- La valvola a 2 vie viene accesa dopo 30 secondi.
- Il compressore si accende dopo 60 secondi.

#### Condizioni di arresto

L'operazione di sbrinamento si arresta quando:

- La temperatura dell'evaporatore è ≥ 20 °C (parametro 8, impostabile)

#### -oppure-

- Lo sbrinamento raggiunge i 12 minuti (parametro 9, regolabile)



Dopo che l'apparecchio entra nella modalità di sbrinamento o viene spento manualmente, il tempo accumulato si cancella.



Durata di esercizio minima dello sbrinamento: 1 minuto.

Quando le condizioni di arresto sono soddisfatte:

- Il compressore è spento.
- La valvola a 2 vie si spegne dopo 55 secondi. Contemporaneamente, il motore del ventilatore si accende e la resistenza elettrica si spegne.
- Il compressore si avvia dopo 60 secondi.
- L'apparecchio inizia a scaldarsi dopo essere uscito dalla modalità di sbrinamento.

### Sbrinamento irregolare

Anche quando l'apparecchio è in stand-by, continuerà lo sbrinamento fino al completamento del processo.

Se l'apparecchio è scollegato dall'alimentazione elettrica principale, lo sbrinamento non funziona.

La protezione dalla bassa pressione è schermata durante lo sbrinamento.

### 6.3.8 Antigelo

La protezione antigelo si avvia se la temperatura nella parte superiore del serbatoio ad accumulo è pari a ≤ 5 °C, anche quando l'apparecchio è in stand-by.


Quando la temperatura nella parte inferiore del serbatoio ad accumulo è ≥ 10 °C, l'apparecchio esce dalla protezione antigelo.



Quando la sonda di temperatura dell'acqua del bollitore inferiore presenta un malfunzionamento, la sonda di temperatura del bollitore superiore prende il comando (la pompa di calore funziona normalmente). Quando le sonde di temperatura dell'acqua di entrambi i bollitori presentano un malfunzionamento, la protezione antigelo non è valida (codice di errore P06 visualizzato).

### 6.3.9 Disinfezione (ciclo settimanale)



L'icona della resistenza elettrica  lampeggia continuamente.

Ogni settimana, la resistenza elettrica si avvia automaticamente all'ora impostata (parametro 13).



Quando l'apparecchio è spento o in modalità standby, a una temperatura costante, si attiva la funzione anti-legionella.

La resistenza elettrica si avvia quando:

- La temperatura dell'acqua del bollitore superiore ≤ 70 °C-2 °C.

La resistenza elettrica si arresta quando:

- La temperatura dell'acqua del bollitore superiore ≥ 70 °C (parametro 4, regolabile).

Per il tempo di disinfezione - 30 minuti - (parametro 5, regolabile), la temperatura dell'acqua del bollitore superiore è nell'intervallo (70 °C-2 °C) a 70 °C. Dopo 30 minuti, la disinfezione è completata. Il timer si azzererà e si avvierà al ciclo di programmazione oraria successivo.

Livello di priorità della resistenza elettrica:

1. Sbrinamento o antigelo
2. Disinfezione
3. Altri comandi



Se il programma di disinfezione dura oltre 3 ore, si arresterà forzatamente.

Quando il parametro 5 = 0, la funzione di disinfezione non è disponibile.

**6.4 Disp. controllo**

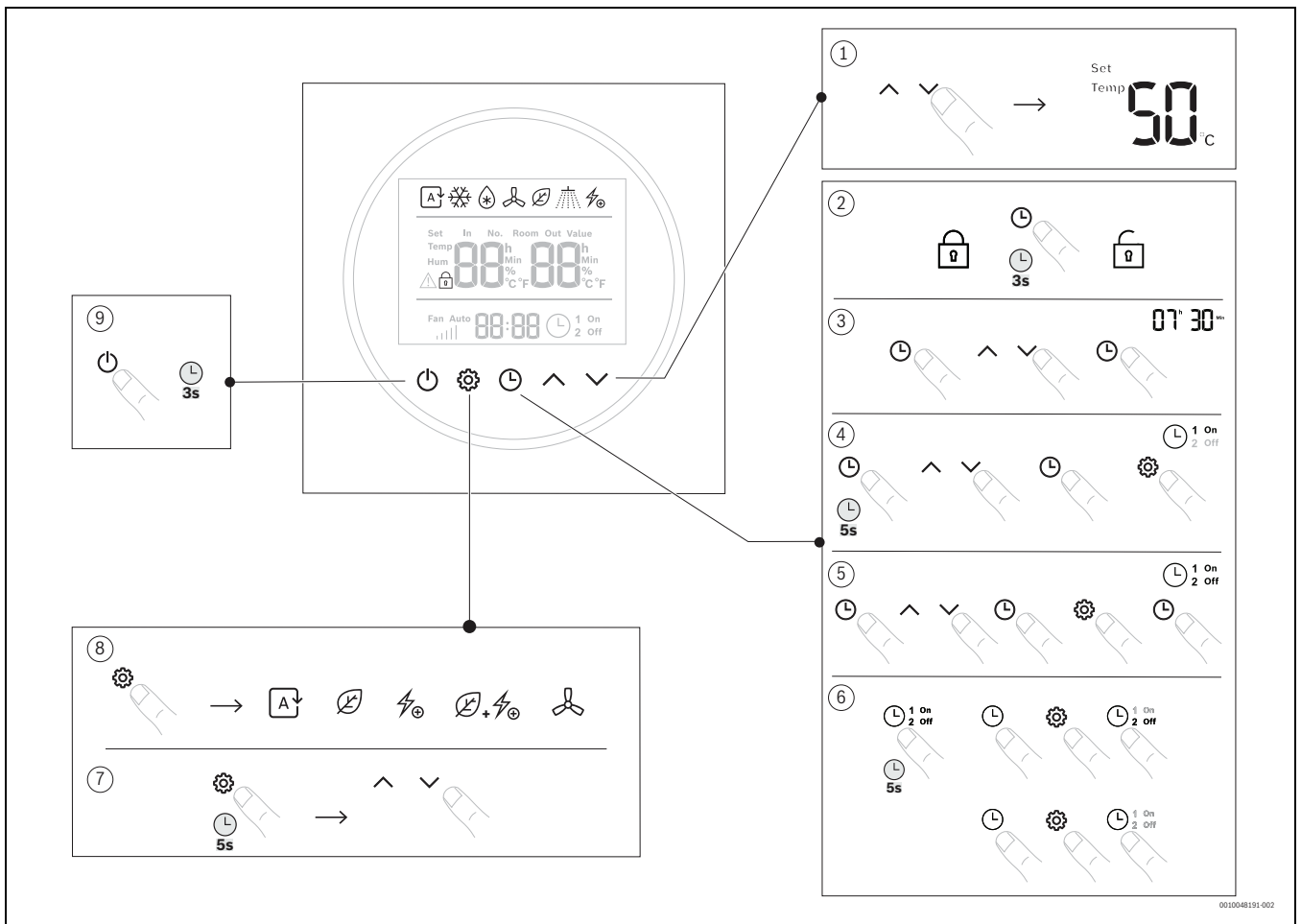


Fig. 32 Disp. controllo

- [1] Impostazioni di temperatura
- [2] Abilitazione/disabilitazione<sup>1)</sup>
- [3] Impostazione ora/minuti
- [4] Attiva il timer
- [5] Disattiva il timer
- [6] Annullare il timer
- [7] Controllo dei parametri
- [8] Cambia modalità operativa
- [9] Standby/accensione

**7 Ispezione e manutenzione**

**PERICOLO**

**Rischio di scossa elettrica!**

- ▶ Mettere fuori tensione l'apparecchio tramite un fusibile o un altro dispositivo di protezione elettrica prima di effettuare interventi sui componenti elettrici.

**AVVISO**

**Danno all'apparecchio!**

- ▶ Non chiudere l'alimentazione di acqua mentre l'apparecchio è in funzione.

**7.1 Ispezioni generali**

Controllare regolarmente l'eventuale presenza di guasti dell'apparecchio

- ▶ Mantenere puliti l'apparecchio e il luogo di installazione.
- ▶ Pulire regolarmente l'impianto dalla polvere utilizzando un panno umido.  
In questo modo è possibile scoprire e riparare in anticipo eventuali piccole perdite
- ▶ Controllare regolarmente la tenuta di tutti i collegamenti

**All'interno del bollitore**

Lo stoccaggio/deposito dell'acqua ad alte temperature e le caratteristiche dell'acqua stessa possono provocare uno strato di calcio accumulato sulla superficie della resistenza elettrica e/o l'accumulo di detriti all'interno del serbatoio, con conseguenze principalmente per:

- qualità dell'acqua
- consumo di corrente
- funzionalità dell'apparecchio
- durata di esercizio dell'apparecchio

Tra l'altro, le conseguenze sopra citate determinano un trasferimento termico minore tra il generatore di calore e l'acqua, causando un avvio/arresto del termostato più frequente, maggiore consumo di corrente e l'eventuale intervento del dispositivo di sicurezza, se si raggiungono i limiti di temperatura (reset manuale del termostato necessario).

Per il funzionamento ottimale si raccomanda quanto segue:

- ▶ Pulizia dell'interno del bollitore.
- ▶ Pulizia della resistenza elettrica (rimuovere il calcare o sostituire).
- ▶ Ispezione dell'anodo.
- ▶ Sostituire la guarnizione della flangia con un ricambio originale.

1) Dopo 1 minuto, il display si blocca automaticamente

## 7.2 Controllo/sostituzione dell'anodo al magnesio



L'apparecchio è protetto dalla corrosione tramite un anodo al magnesio all'interno dell'accumulo.

### AVVISO

#### Danno all'apparecchio!

L'anodo al magnesio deve essere installato prima di mettere in funzione l'apparecchio.

### AVVISO

#### Danno all'apparecchio!

Controllare l'anodo al magnesio a cadenza annuale ed eventualmente sostituirlo. Gli apparecchi che vengono messi in funzione senza questa protezione sono esclusi dalla garanzia del produttore.

La parete interna dell'accumulo è rivestita con un doppio strato di smalto. Il rivestimento è idoneo nel caso di acqua con qualità normale. Con l'impiego di acqua più corrosiva la garanzia vale solo se si prendono misure protettive supplementari (ad esempio utilizzando un raccordo isolante) e se l'anodo al magnesio viene controllato con maggiore frequenza.

Per la verifica dell'anodo di protezione:

- ▶ Scollegare l'apparecchio dalla rete elettrica.



### AVVERTENZA

#### Pericolo di ustioni!

- ▶ Prima di smontare l'anodo al magnesio, scaricare completamente l'acqua dal bollitore.

- ▶ Rimuovere la copertura in plastica [1].
- ▶ Svitare i bulloni [2].
- ▶ Rimuovere la flangia cieca e la guarnizione della flangia [3].
- ▶ Svitare e rimuovere l'anodo al magnesio [4].

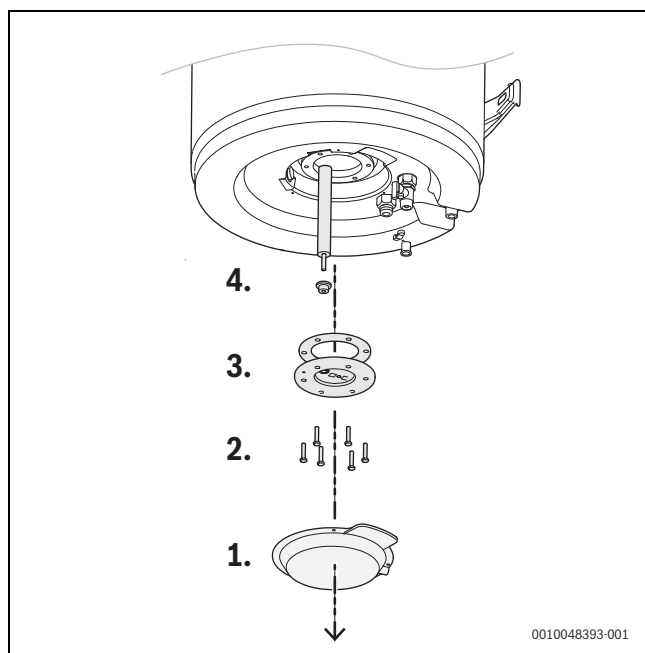


Fig. 33 Rimozione dell'anodo al magnesio

- ▶ Controllare le condizioni dell'anodo al magnesio e sostituirlo se più del 30% della superficie dell'anodo è corrosa.

- ▶ Sostituire la guarnizione della flangia ad ogni apertura della flangia cieca e pulire sempre la superficie del bollitore prima di installare la guarnizione.
- ▶ Serrare con cura le viti nella flangia procedendo a croce, per garantire una compressione uniforme ed evitare di danneggiare la guarnizione.

## 7.3 Pulizia

- ▶ Controllare e pulire regolarmente l'evaporatore.
- ▶ Le aperture per l'aspirazione e lo scarico dell'aria devono essere libere e accessibili
- ▶ Controllare regolarmente la griglia, il filtro e le condutture dell'aria, e pulire all'occorrenza

## 7.4 Tubo di scarico della condensa

- ▶ Scollegare il tubo flessibile di scarico della condensa dallo scarico della condensa.
- ▶ Controllare l'eventuale presenza di contaminazioni all'interno dello scarico e pulire se necessario
- ▶ Ricollegare il flessibile di scarico della condensa allo scarico della condensa.

## 7.5 Valvola di sicurezza

- ▶ Aprire la valvola di sicurezza almeno una volta al mese per assicurarsi che funzioni.



### ATTENZIONE

#### Pericolo di ustioni!

- ▶ Assicurarsi che l'acqua in uscita dalla valvola di sicurezza non metta in pericolo persone o cose.

## 7.6 Circuito refrigerante

### AVVISO

#### Perdite di refrigerante!

- ▶ Le riparazioni sul circuito del refrigerante (ad esempio compressore, condensatore, evaporatore, valvola di espansione, ecc.) possono essere effettuate solo da un tecnico specializzato.

## 7.7 Termostato di sicurezza

L'apparecchio è dotato di un dispositivo di sicurezza automatico che disattiva la resistenza elettrica per evitare il rischio di ustioni qualora la temperatura dell'accumulo ACS superi un determinato limite.

### AVVISO

#### Il ripristino del limitatore della temperatura di sicurezza può essere eseguito soltanto da un'azienda specializzata!

Il limitatore della temperatura di sicurezza deve essere reimpostato manualmente, tuttavia solo dopo aver risolto la causa della disfunzione.

### AVVISO

#### Danno all'apparecchio!

Limitatore della temperatura di sicurezza (STB) scattato

- ▶ Attivare la procedura di ripristino descritta nella sezione "Ripristino del termostato di sicurezza".
- ▶ Premere con attenzione il tasto di ripristino per evitare danni.

#### Ripristino del termostato di sicurezza

Il prodotto è dotato di un termostato di sicurezza. In caso di surriscaldamento, si attiva il termostato di sicurezza che disinserisce l'alimentazione.

Per ripristinare la protezione, è necessario:

- ▶ Scollegare l'apparecchio dall'alimentazione elettrica.
- ▶ Rimuovere il coperchio di plastica svitando le viti di fissaggio.
- ▶ Ripristinare manualmente il termostato di sicurezza.

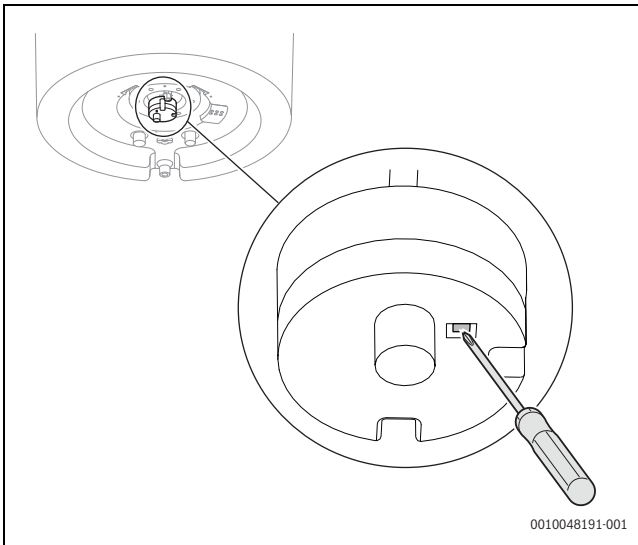


Fig. 34 Ripristino del termostato di sicurezza

- ▶ Rimontare il cappuccio superiore precedentemente rimosso.

**AVVISO**

**Danno all'apparecchio!**

L'attivazione del termostato di sicurezza può essere causata da un malfunzionamento relativo al pannello di controllo o dalla mancanza di acqua nell'accumulo.



**AVVERTENZA**

**Danno all'apparecchio!**

L'esecuzione di lavori di riparazione su parti che svolgono funzioni protettive minaccia il funzionamento sicuro dell'apparecchio.

- ▶ Sostituire gli articoli difettosi solo con ricambi originali.



L'interferenza del termostato esclude il funzionamento della resistenza elettrica, ma non il sistema della pompa di calore entro i limiti operativi consentiti.



Gli interventi precedentemente citati non sono coperti dalla garanzia dell'apparecchio.

**Protezione termica**



Sono previsti due livelli di protezione termica del serbatoio dell'acqua.

- ▶ Quando l'acqua nel serbatoio dell'acqua raggiunge gli 80 °C, l'unità mette di funzionare e il termoregolatore visualizza l'errore corrispondente (protezione di riavvio autoautomatico). Quando la temperatura dell'acqua scende, l'unità si riavvia.
- ▶ Quando la temperatura dell'acqua continua ad aumentare e raggiunge gli 90 °C, si attiva il reset manuale e la resistenza elettrica smette di funzionare se non si riavvia manualmente la protezione.

**7.8 Scarico dell'accumulo**



**ATTENZIONE**

**Pericolo di ustioni!**

Prima di aprire la valvola di sicurezza controllare la temperatura dell'acqua calda sanitaria dell'apparecchio.

- ▶ Attendere che la temperatura dell'acqua diminuisca a sufficienza in modo da evitare ustioni e altri danni.

- ▶ Scollegare l'apparecchio dalla rete elettrica.
- ▶ Chiudere il rubinetto d'intercettazione sull'ingresso dell'acqua fredda e aprire un rubinetto dell'acqua calda sanitaria.
- ▶ Aprire il rubinetto di scarico.

**-oppure-**

- ▶ Aprire la valvola di sicurezza.
- ▶ Attendere fino a quando non fuoriesce più acqua dalla valvola di sicurezza e fino a quando l'apparecchio è completamente svuotato.

## 8 Risoluzione dei problemi

### 8.1 Disfunzioni visualizzate sul display

Montaggio, manutenzione e riparazioni devono essere effettuati solo da un'azienda specializzata certificata. Nelle seguenti tabelle sono riportati i codici di errore e i relativi rimedi



Le tabelle seguenti mirano a identificare i problemi che potrebbero essere correlati all'apparecchio, alla mancanza di manutenzione, a errori di installazione o ad altre condizioni e fattori esterni che ne impediscono il corretto funzionamento.

Dopo aver resettato l'apparecchio, è possibile ricevere indicazioni e la soluzione più efficace dall'installatore e, nell'evenienza di un effettivo guasto all'apparecchio, occorre:

- ▶ Contattare i numeri della linea di assistenza del marchio.

Display	Descrizione	Rimedio
P1	Guasto della sonda di temperatura dell'acqua del bollitore inferiore. Cause: 1. Circuito aperto del sensore 2. La sonda è in cortocircuito elettrico LED: 1 lampeggio, 1 spento.	1. Controllare il collegamento del sensore 2. Sostituire il sensore
P2	Guasto della sonda di temperatura dell'acqua del bollitore superiore. Cause: 1. Circuito aperto del sensore 2. La sonda è in cortocircuito elettrico LED: 2 lampeggi, 1 spento.	1. Controllare il collegamento del sensore 2. Sostituire il sensore
P3	Guasto della sonda di temperatura evaporatore. Cause: 1. Circuito aperto del sensore 2. La sonda è in cortocircuito elettrico LED: 3 lampeggi, 1 spento.	1. Controllare il collegamento del sensore 2. Sostituire il sensore
P4	Guasto della sonda di temperatura del gas di ritorno. Cause: 1. Circuito aperto del sensore 2. La sonda è in cortocircuito elettrico LED: 4 lampeggi, 1 spento.	1. Controllare il collegamento del sensore 2. Sostituire il sensore
P5	Guasto del sensore di temperatura ambiente. Cause: 1. Circuito aperto del sensore 2. La sonda è in cortocircuito elettrico LED: 5 lampeggi, 1 spento.	1. Controllare il collegamento del sensore 2. Sostituire il sensore
P6	Guasto della protezione antigelo invernale. LED: 10 lampeggi, 1 spento. Cause: 1. PCB principale	1. Sostituire la scheda madre
P7	Segnale assente. Non si tratta di un codice di guasto, soltanto di una visualizzazione acceso/spento.	-
E1	Pressostato alta pressione (interruttore HP) Cause: 1. Temperatura dell'aria in ingresso troppo alta 2. Troppa poca acqua nel serbatoio di accumulo dell'acqua 3. Valvola di espansione elettronica bloccata 4. Troppo refrigerante 5. Il pressostato è danneggiato 6. Presenza di gas incondensabili nel circuito frigorifero LED: 5 lampeggi, 1 spento.	1. Controllare se la temperatura dell'aria in ingresso supera il limite operativo 2. Controllare che il serbatoio di accumulo dell'acqua sia pieno. In caso contrario, riempirlo. 3. Sostituire il gruppo della valvola di espansione elettronica 4. Scaricare un po' di refrigerante 5. Sostituirla con un nuovo pressostato 6. Scaricare e ricaricare il refrigerante

Tab. 15 Codici di errore

 **AVVERTENZA**

Se il tecnico certificato non è in grado di risolvere il problema, spegnere l'apparecchio e richiedere assistenza tecnica precisando il modello dell'apparecchio acquistato.

Problema	Cause possibili
La pompa di calore non funziona	1. Non c'è elettricità. <b>-oppure-</b> 2. Il tappo cieco non è inserito correttamente.
Il compressore e/o il ventilatore non funzionano	1. Il periodo di tempo di sicurezza impostato non è terminato. <b>-oppure-</b> 2. La temperatura programmata è stata raggiunta.

Tab. 16 Problema e possibili cause

**9 Protezione ambientale e smaltimento**

La protezione dell'ambiente è un principio fondamentale per il gruppo Bosch .

La qualità dei prodotti, il risparmio e la tutela dell'ambiente sono per noi obiettivi di pari importanza. Ci atteniamo scrupolosamente alle leggi e alle norme per la protezione dell'ambiente.

Per proteggere l'ambiente impieghiamo la tecnologia e i materiali migliori tenendo conto degli aspetti economici.

**Imballo**

Per quanto riguarda l'imballo ci atteniamo ai sistemi di riciclaggio specifici dei rispettivi paesi, che garantiscono un ottimale riutilizzo.

Tutti i materiali impiegati per gli imballi rispettano l'ambiente e sono riutilizzabili.

**Apparecchi obsoleti**

Gli apparecchi dismessi contengono materiali che possono essere riciclati. I componenti sono facilmente separabili. Le materie plastiche sono contrassegnate. In questo modo è possibile classificare i vari componenti e destinarli al riciclaggio o allo smaltimento.

**Apparecchi elettronici ed elettrici di generazione precedente**



Questo simbolo significa che il prodotto non può essere smaltito insieme agli altri rifiuti, ma deve essere conferito nelle aree ecologiche adibite alla raccolta, al trattamento, al riciclaggio e allo smaltimento dei rifiuti.

Il simbolo è valido nei Paesi in cui vigono norme sui rifiuti elettronici, ad es. la "Direttiva europea 2012/19/CE sui rifiuti di apparecchiature elettriche ed elettroniche". Tali norme definiscono nei singoli Paesi le condizioni generali per la restituzione e il riciclaggio di rifiuti di apparecchiature elettriche ed elettroniche.

Poiché gli apparecchi elettronici possono contenere sostanze pericolose, devono essere riciclati in modo responsabile per limitare il più possibile eventuali danni ambientali e pericoli per la salute umana. Il riciclaggio dei rifiuti di apparecchiature elettriche ed elettroniche contribuisce inoltre a preservare le risorse naturali.

Per maggiori informazioni sullo smaltimento ecologico dei rifiuti di apparecchiature elettriche ed elettroniche invitiamo a rivolgersi agli enti locali preposti, all'azienda di smaltimento rifiuti di competenza o al rivenditore presso il quale si è acquistato il prodotto.

Per ulteriori informazioni consultare:  
[www.weee.bosch-thermotechnology.com/](http://www.weee.bosch-thermotechnology.com/)

**Batterie**

Le batterie non possono essere smaltite nei rifiuti domestici. Le batterie usate devono essere smaltite nei centri di raccolta in loco.

**10 Informativa sulla protezione dei dati**



**Robert Bosch S.p.A., Società Unipersonale, Via M.A. Colonna 35, 20149 Milano, Italia**, elabora informazioni su prodotti e installazioni, dati tecnici e di collegamento, dati di comunicazione, dati di cronologia clienti e registrazione prodotti per fornire funzionalità prodotto (art. 6 (1) sottopar. 1 (b) GDPR), per

adempiere al proprio dovere di vigilanza unitamente a ragioni di sicurezza e tutela del prodotto (art. 6 (1) sottopar. 1 (f) GDPR), per salvaguardare i propri diritti in merito a garanzia e domande su registrazione di prodotti (art. 6 (1) sottopar. 1 (f) GDPR), nonché per analizzare la distribuzione dei prodotti e fornire informazioni personalizzate e offerte correlate al prodotto (art. 6 (1) sottopar. 1 (f) GDPR). Al fine di fornire servizi come vendita e marketing, gestione contratti e pagamenti, programmazione servizi hotline e data hosting possiamo commissionare e trasferire dati a fornitori di servizi esterni e/o aziende affiliate a Bosch. Talvolta, ma soltanto con adeguata garanzia di tutela, i dati personali potrebbero essere trasferiti a destinatari non ubicati nello Spazio Economico Europeo. Ulteriori informazioni sono disponibili su richiesta. Può rivolgersi al Titolare del trattamento dei dati presso Data Protection Officer, Information Security and Privacy (C/ISP), Robert Bosch GmbH, Postfach 30 02 20, 70442 Stoccarda, GERMANIA.

Ha il diritto di opporsi in qualsiasi momento al trattamento dei dati personali in base all'art. 6 (1) sottopar. 1 (f) GDPR in riferimento alla sua situazione in particolare o in caso di utilizzo a fini di direct marketing. Per esercitare tali diritti ci contatti tramite **DPO@bosch.com**. Segua il Codice QR-per ulteriori informazioni.



## 11 Informazioni tecniche e protocollo

### 11.1 Dati tecnici

Descrizione	Unità	CS5000DW 100 W	CS5000DW 150 W
Dati prestazionali ai sensi della EN 16147:2017			
Profilo di carico	–	M	L
Set point della temperatura dell'acqua calda	°C	55	55
Tempo di riscaldamento; $t_h$			
• EN 16147:2017 - A20/W55		•05:04	•07:09
• EN 16147:2017 - A14/W55	h:m	•05:54	•08:16
• EN 16147:2017 - A7/W55		•07:04	•09:08
• EN 16147:2017 - A2/W55		•08:43	•11:18
Tempo di riscaldamento in modalità Riscaldamento rapido (A7/W10-55)	h:m	02:37	04:20
Consumo medio di corrente della pompa di calore in fase di riscaldamento iniziale $W_{eh-HP} / t_h$			
• EN 16147:2017 - A20/W55	kW	•0,229	•0,233
• EN 16147:2017 - A14/W55		•0,229	•0,233
• EN 16147:2017 - A7/W55		•0,227	•0,239
• EN 16147:2017 - A2/W55		•0,276	•0,233
Consumo di corrente, standby; $P_{es}$			
• EN 16147:2017 - A20	kW	•0,013	•0,016
• EN 16147:2017 - A14		•0,015	•0,017
• EN 16147:2017 - A7		•0,018	•0,021
• EN 16147:2017 - A2		•0,021	•0,023
Consumo giornaliero di energia elettrica; $Q_{elec}$			
• EN 16147:2017 - A20/W55	kWh	•1,555	•2,986
• EN 16147:2017 - A14		•1,728	•3,385
• EN 16147:2017 - A7		•2,053	•4,142
• EN 16147:2017 - A2		•2,862	•4,895
$COP_{DHW}$			
• EN 16147:2017 - A20/W55	–	•3,7	•3,9
• EN 16147:2017 - A14/W55		•3,4	•3,4
• EN 16147:2017 - A7/W55		•2,8	•2,8
• EN 16147:2017 - A2/W55		•2,1	•2,4
Efficienza energetica del riscaldamento dell'acqua categoria $\eta_{WH}/ErP$			
• EN 16147:2017 - A20/W55	%	•158/A++	•161/A++
• EN 16147:2017 - A14/W55		•142/A+	•142/A+
• EN 16147:2017 - A7/W55		•120/A+	•116/A+
• EN 16147:2017 - A2/W55		•85/A	•98/A
Consumo annuo di energia elettrica; AEC			
• EN 16147:2017 - A20/W55	kWh/a	•325,4	•636,8
• EN 16147:2017 - A14/W55		•360,8	•722,8
• EN 16147:2017 - A7/W55		•429,3	•884,2
• EN 16147:2017 - A2/W55		•602,9	•1049,9
Dispersione termica, S	W	29	57
Volume di acqua miscelata a 40 °C (EN 16147:2017 – A7/W55)	l	135	178
Temperatura dell'acqua calda di riferimento; $\theta'_{WH}$	°C	54,6	53,7
Potenza termica nominale; $P_{rated}$			
• EN 16147:2017 - A20/W55	kW	•0,93	•0,92
• EN 16147:2017 - A14/W55		•0,79	•0,80
• EN 16147:2017 - A7/W55		•0,67	•0,68
• EN 16147:2017 - A2/W55		•0,56	•0,55
Dati elettrici			
Alimentazione elettrica	V	1/N/220-240	
Frequenza	Hz	50	

Descrizione	Unità	CS5000DW 100 W	CS5000DW 150 W
Classe d'isolamento elettrico	-	IPX4	
Consumo di corrente max. HP	kW	0.330+1.500 (resistenza elettrica) = 1,83	
Potenza dell'elemento riscaldante elettrico	kW	1,5	
Corrente massima dell'apparecchio	A	1.4+6,5 (resistenza elettrica) = 7,9	
Max. corrente di avviamento della pompa di calore	A	13,5	
Protezioni richieste contro sovraccarico	A	Fusibile 16A T / interruttore automatico 16A, caratteristica C (previsto durante l'installazione su sistemi di alimentazione)	
Protezione termica interna	-	Termostato di sicurezza con reset manuale (85 °C)	
<b>Condizioni di funzionamento</b>			
Temperatura min. ÷ max aspirazione aria pompa di calore (90% R.H.)	°C	-5 ÷ 43	
Temperatura min. ÷ max nel sito di installazione	°C	4 ÷ 40	
<b>Temperatura di esercizio</b>			
Temperatura max. impostabile dell'acqua [con resistenza elettrica] EN 16147:2017	°C	60 [70]	
Compressore	-	Rotativo	
Protezione compressore	-	Interruttore termico con ripristino automatico	
Pressostato di sicurezza automatico (alto)	MPa	2,2	
Pressostato di sicurezza automatico (basso)	MPa	0,1	
Ventilatore	-	Centrifugo	
Pressione esterna della pompa di calore disponibile	Pa	60	
Diametro uscita di ventilazione	mm	125	
Capacità aria nominale	m <sup>3</sup> /h	235	
Protezione del motore	-	Interruttore termico interno con ripristino automatico	
Condensatore		Alluminio; avvolto esternamente, non a contatto con l'acqua	
Refrigerante		R513a	
Carico di refrigerante	g	760	
Potenziale di riscaldamento globale del refrigerante	-	631	
CO2 equivalente (CO2e)	t	0,480	
Sbrinamento		Gas scaldante attivo con "valvola a 2 vie"	
<b>Dati sulle emissioni sonore (EN12102:2013)</b>			
Potenza sonora Lw(A) interna	dB(A)	50	
Potenza sonora Lw(A) esterna	dB(A)	58	
Ciclo automatico antilegionella		Sì	
<b>Serbatoio dell'acqua</b>			
Capacità di accumulo acqua	l	98	143
Protezione anticorrosione	-	Anodo Mg Ø 32x270 mm (360 g)	
Isolamento termico	-	50 mm rigido PU	
Conduttività termica	mW/mK	23	
Pressione d'esercizio massima - serbatoio	Bar	8	
Peso netto	Kg	56	71
Peso lordo	Kg	65	82

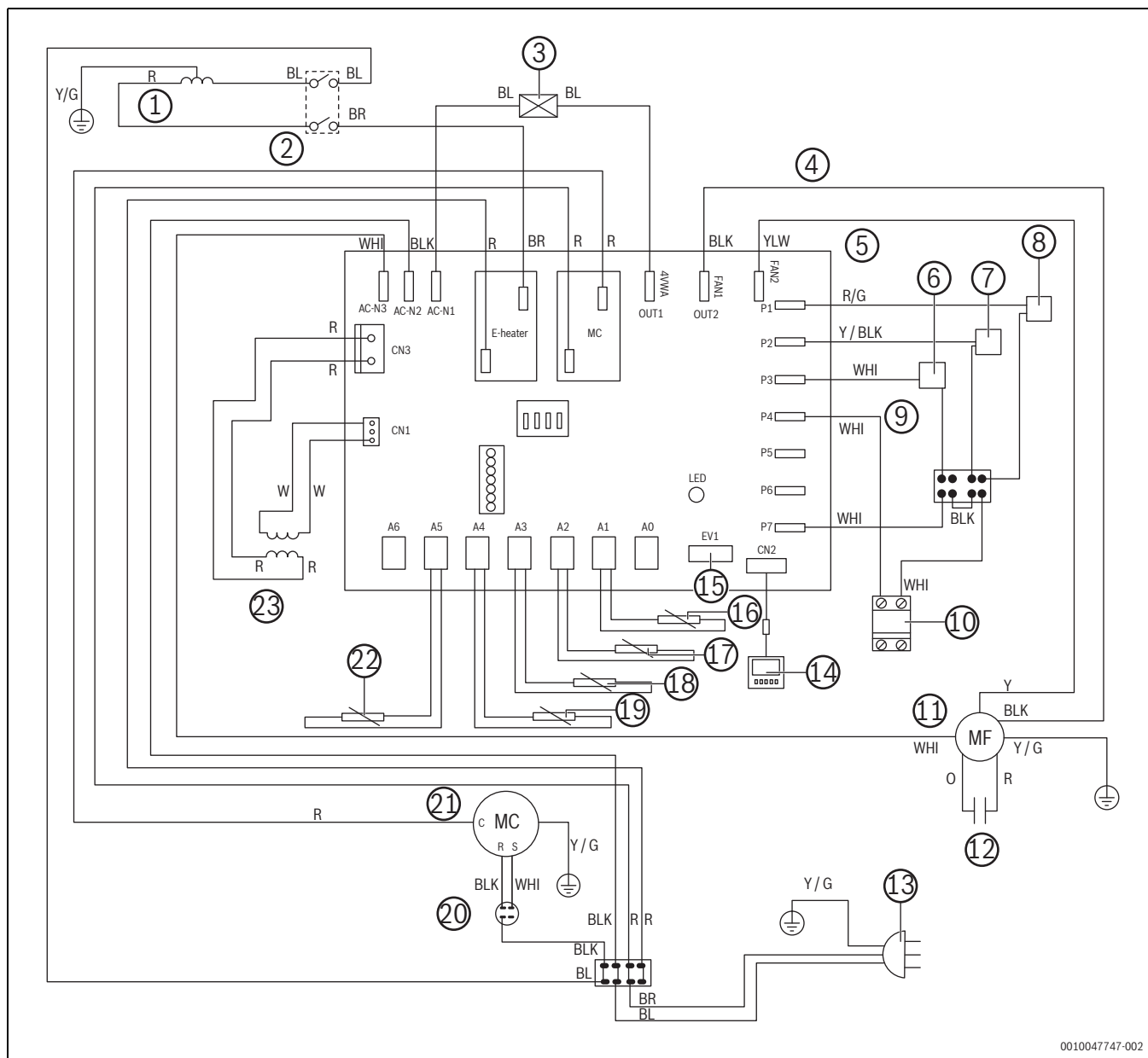
Tab. 17



I dati di uscita si riferiscono ad apparecchi nuovi con scambiatori di calore puliti.

## 11.2 Schema elettrico

### Diagramma elettrico



0010047747-002

Fig. 35 Diagramma elettrico

- |   |  |
|---|--|
| [1] Resistenza elettrica  | [19] Temperatura rilevata dalla sonda del gas di ritorno |
| [2] Limitatore della temperatura - 85 °C                                  | [20] Condensatore del compressore                        |
| [3] Valvola a 2 vie   | [21] Compressore   |
| [4] Velocità ventola Alta   | [22] Temperatura ambiente rilevata dalla sonda           |
| [5] Velocità ventola Bassa  | [23] Trasformatore                                       |
| [6] Sicurezza termica - 80 °C   |  |
| [7] Pressostato di minima   |  |
| [8] Pressostato di massima  |  |
| [9] Comando ON/OFF  |  |
| [10] PV switch  |  |
| [11] Ventilatore  |  |
| [12] Condensatore del ventilatore   |  |
| [13] Alimentazione elettrica (220-240 V; 50 Hz)                           |  |
| [14] Pannello di controllo  |  |
| [15] Valvola di espansione elettronica                                    |  |
| [16] Temperatura rilevata dalla sonda nella parte inferiore del serbatoio |  |
| [17] Temperatura rilevata dalla sonda nella parte superiore del serbatoio |  |
| [18] Temperatura rilevata della sonda dell'evaporatore                    |  |

**Circuito refrigerante**

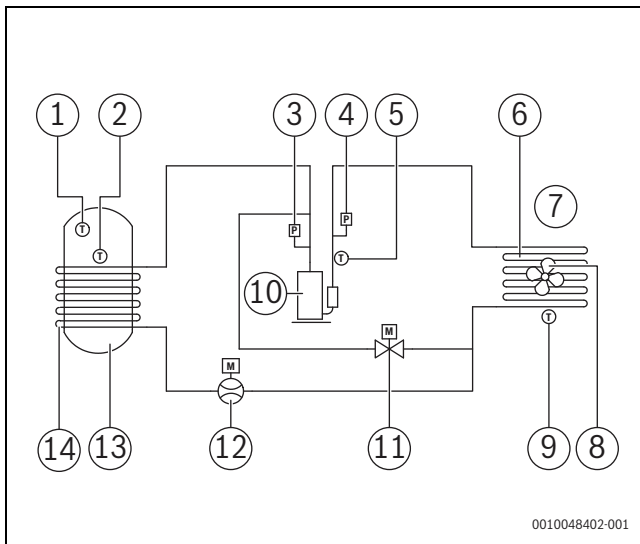


Fig. 36 *Circuito refrigerante*

- [1] Sonda di temperatura bollitore superiore
- [2] Sonda temperatura bollitore inferiore
- [3] Interruttore di protezione alta pressione
- [4] Interruttore di protezione bassa pressione
- [5] Temperatura gas di ritorno
- [6] Evaporatore
- [7] Temperatura aria in entrata
- [8] Ventilatore
- [9] Temperatura evaporatore
- [10] Compressore
- [11] Valvola di sbrinamento bypass
- [12] Valvola di espansione elettronica
- [13] Scaldacqua elettrico per acqua calda sanitaria
- [14] Condensatore





